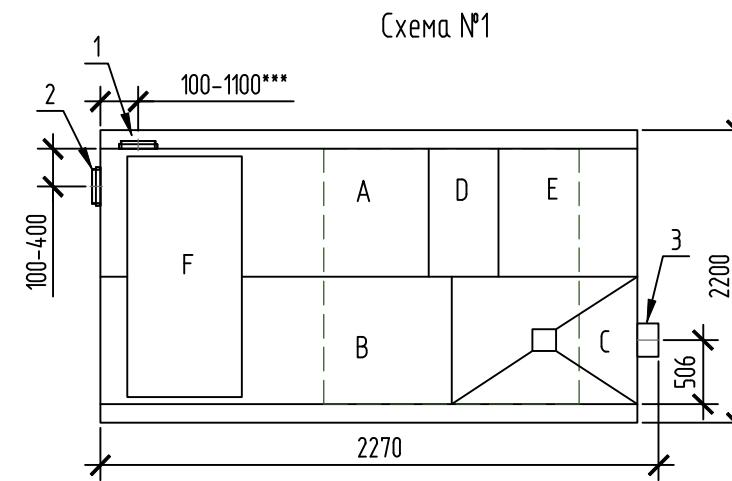
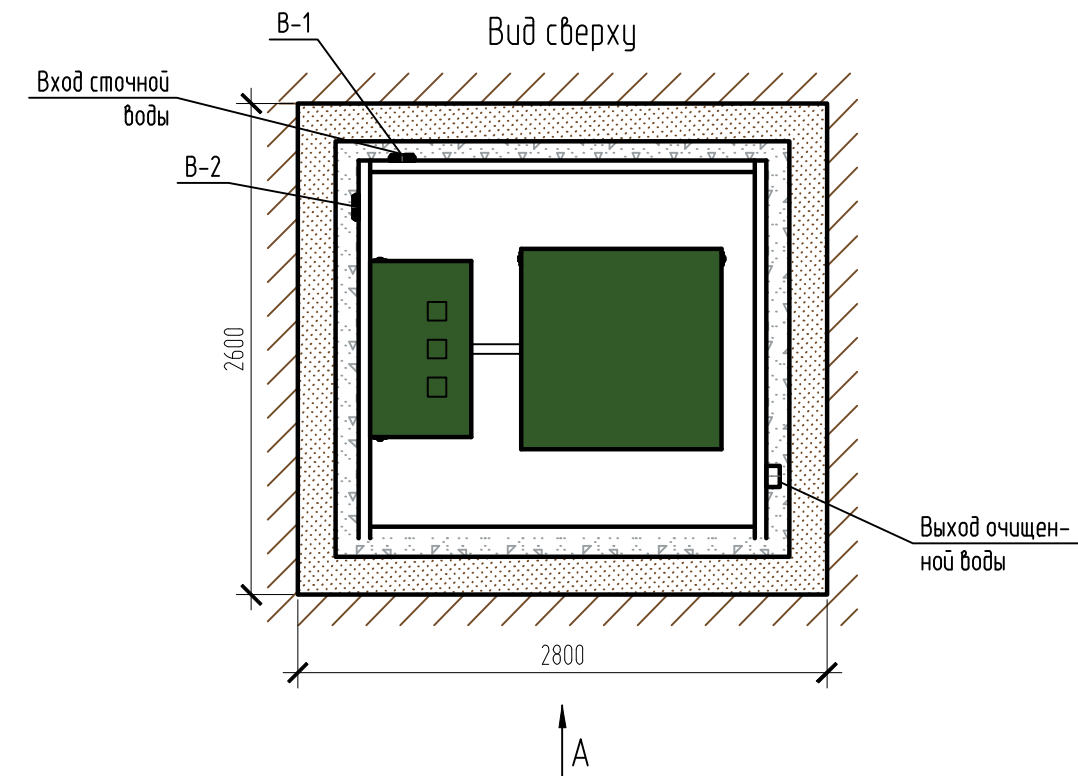
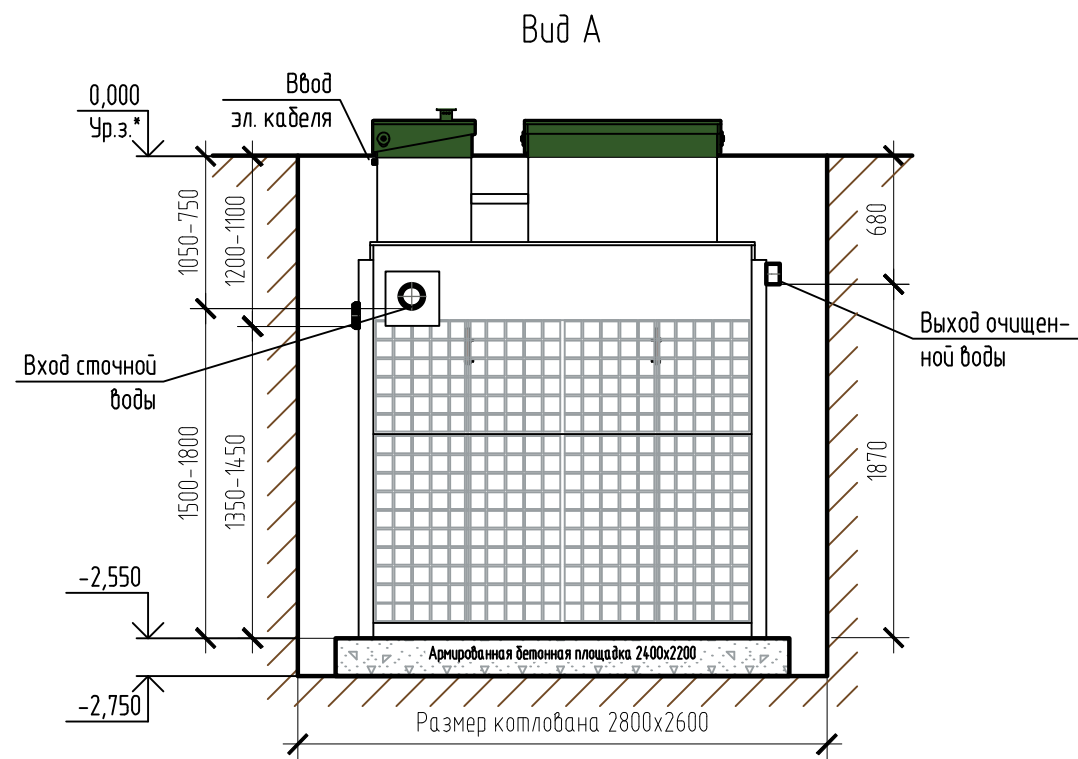


Монтажная схема ТОПАЭРО 6 Лонг Ус



Габаритные размеры ТОПАЭРО 6 Лонг Ус***:

Длина 2270мм;
 Ширина 2200мм;
 Высота 2800мм;
 Масса (трансп/рабочая) 840/9000 кг.

A - приемная камера;
 B - аэротенк;
 C - вторичный отстойник;
 D - аварийная камера;
 E - отстойник коридорного типа;
 F - компрессорный отсек.

1, 2 - варианты входа стоков (вход трубы монтируется при монтаже, либо, по желанию заказчика, на заводе изготовителя (в соответствии с размерами, указанными в заявке на врезку);
 3 - выход очищенной воды (труба $\phi 110$ монтируется на заводе).

Монтажные и земляные работы проводить согласно СП 129.13330.2019 "Наружные сети и сооружения водоснабжения и канализации".

	От дна установки до нижнего края трубы		От поверхности грунта до нижнего края трубы	
	min	max	min	max
Вход сточной воды 1	1350	1450	1100	1200
Вход сточной воды 2	1500	1800	750	1050
Выход очищенной воды	1870	1870	680	680

ПРИ МОНТАЖЕ ОБРАТИТЬ ОСОБОЕ ВНИМАНИЕ:

Разработку котлована производить при условии соблюдения правил техники безопасности проведения земляных работ, с соблюдением требований действующей нормативной документации. Монтаж станции производить на армированную бетонную площадку с песчаной подсыпкой, станцию не подвергать ударам, обсыпку производить вместе с заливкой одновременно для компенсации внутреннего и внешнего давления.

*При определении отметки уровня земли предусмотреть будущее благоустройство участка, возможные ландшафтные работы (которые могут привести к изменению отметки уровня земли).

**Рекомендованный производителем диапазон врезки (вход стоков) 850-1050мм от уровня земли.

***Производитель может изменить габариты продукции без уведомления.

****При выполнении врезки учесть внутренний конструктив станции.

Расход песка не менее - 9,0м³, расход воды не менее - 9,1м³.

						ТОПАЭРО/ТОРАЕРО 6 Лонг Ус		
Изм.	Кол. уч.	Лист	№ док.	Подп.	Дата			
						Стадия	Лист	Листов
							1	1
						Установка очистки сточных вод, Q=6,0м ³ /сут		
						ТОПОЛ-ЭКО\ТОРОЛ-ЕСО		