

Монтажная схема ОТП-1

Вид сбоку

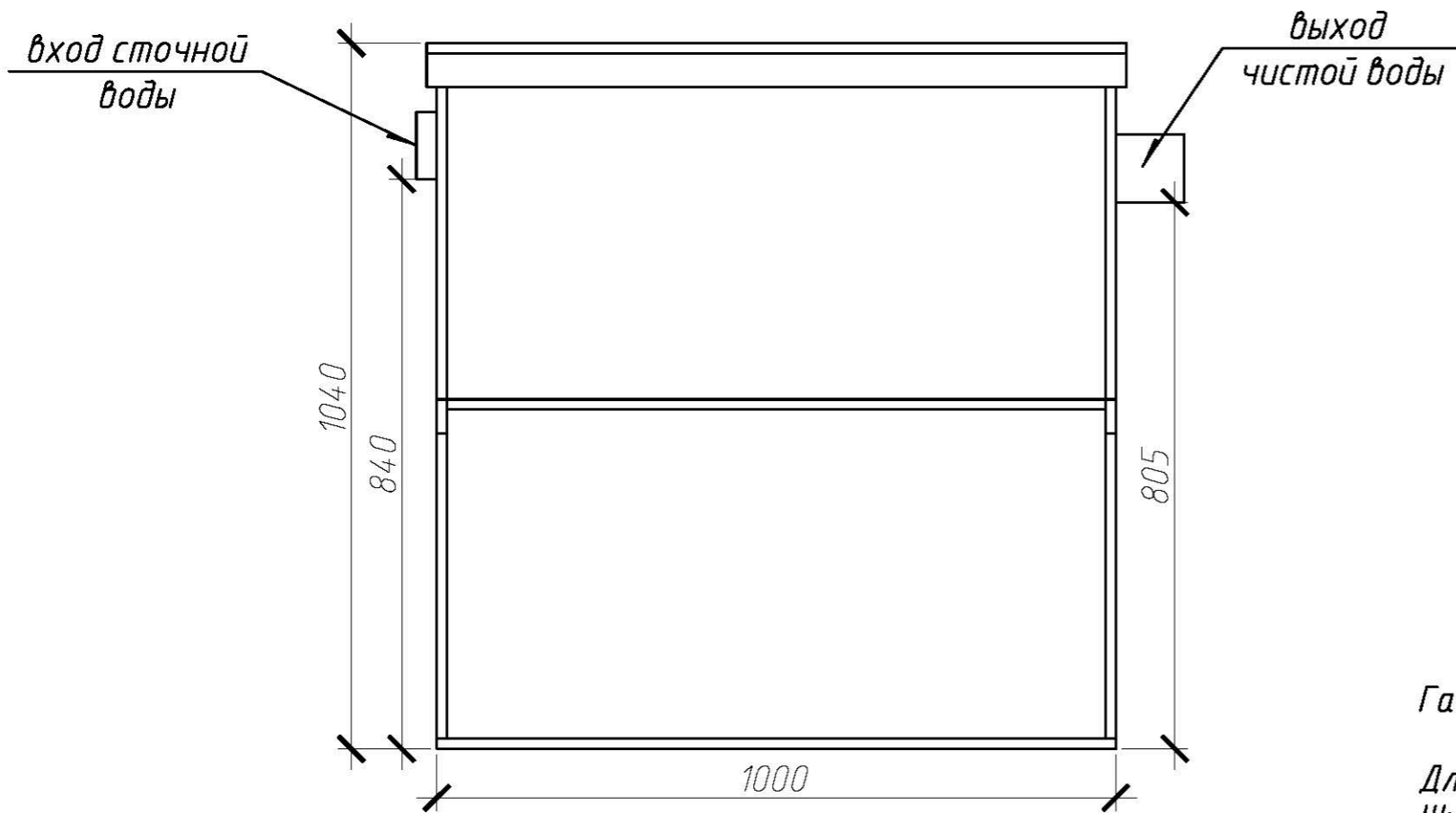
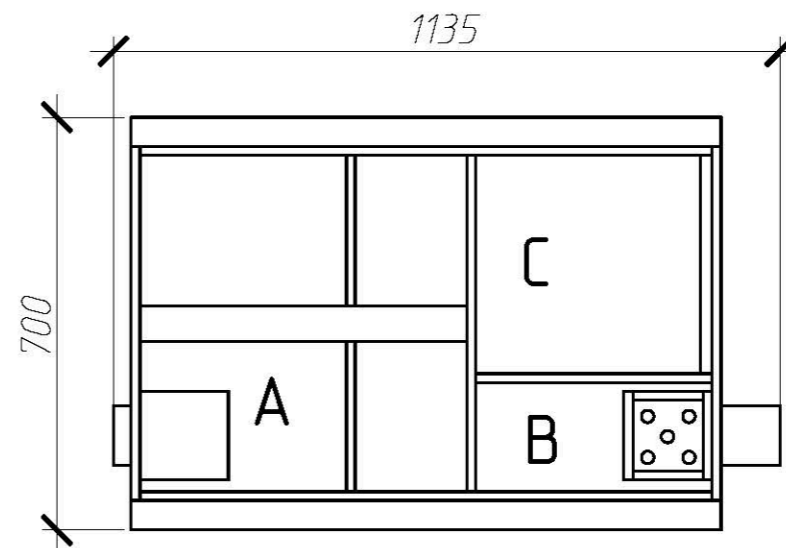


Схема №1

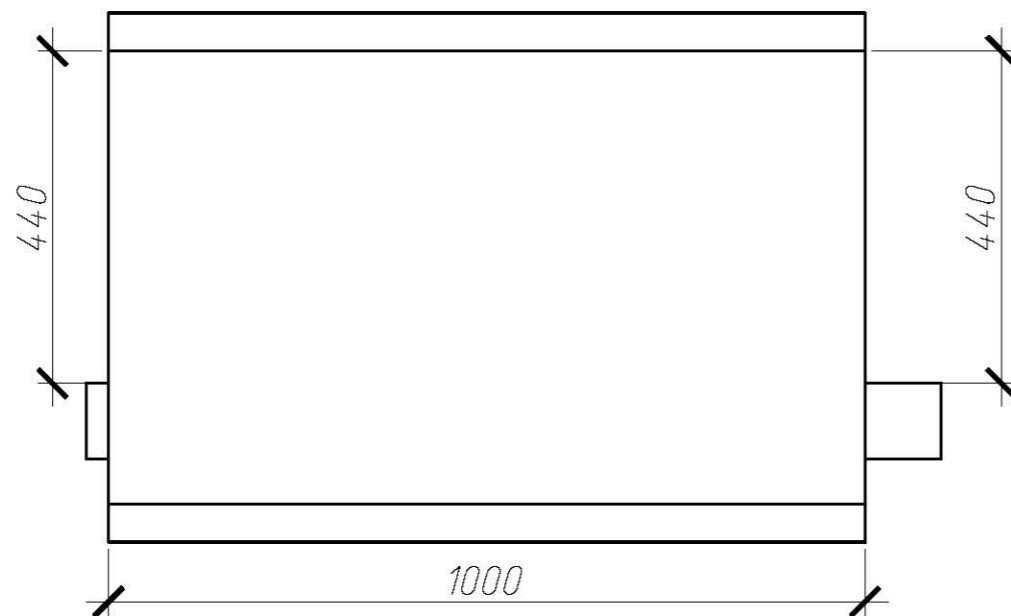


Габаритные размеры ОТП-1

Длина 1135 мм
 Ширина 700 мм
 Высота 1040 мм
 Вес 85 кг.

А - приемная камера
 В - осветлитель
 С - накопитель жира

Вид сверху



ПРИ МОНТАЖЕ ОБРАТИТЬ ОСОБОЕ ВНИМАНИЕ

Сепаратор жиров ОТП устанавливается в помещении.
 При монтаже предусмотреть вытяжной стояк.
 Вход и выход стоков в сепараторе жиров осуществляется трубой $\phi 110$.

Согласовано

Взам. инв. №

Подп. и дата

Инв. № подл.

Изм.	Кол. уч.	Лист	№ док.	Подп.	Дата				
						ООО ПО "ТОПОЛ-ЭКО"			
						Сепаратор жиров 3600 л/час	Стадия	Лист	Листов
						отп-1		1	
							ООО ПО "ТОПОЛ-ЭКО"		