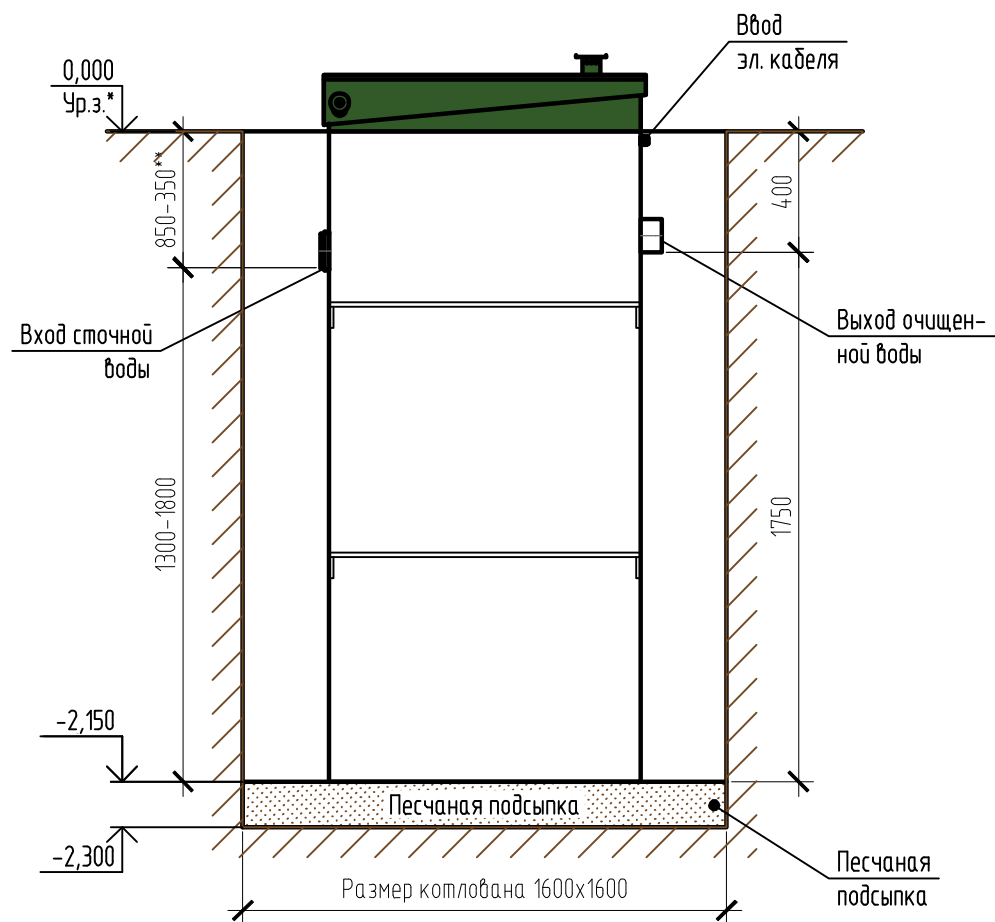


Монтажная схема ТОПАС 5

Вид А



Вид сверху

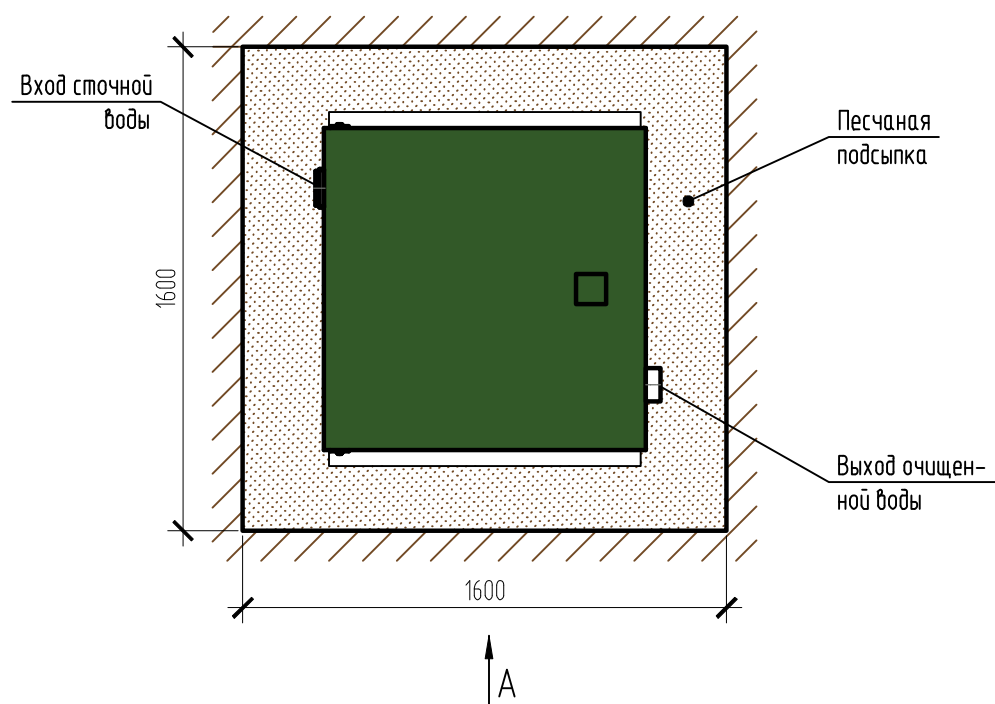
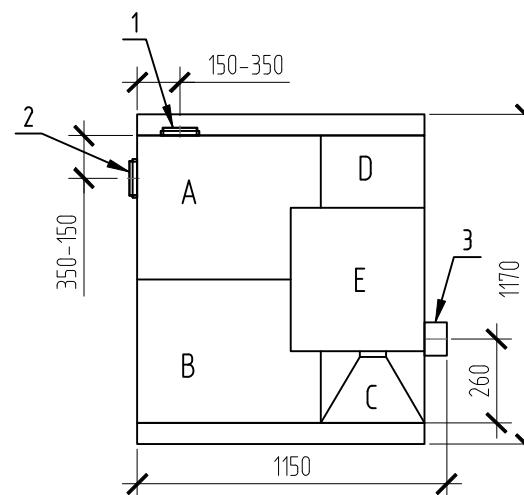


Схема №1



Габаритные размеры ТОПАС 5***:

Длина 1150 мм;
 Ширина 1170 мм;
 Высота 2400 мм;
 Масса (трансп/рабочая) 250/1300 кг.

A - приемная камера;
 B - аэротенк;
 C - вторичный отстойник;
 D - стабилизатор активного ила;
 E - компрессорный отсек.

1, 2 - варианты входа стоков (ввод трубы монтируется при монтаже, либо, по желанию заказчика, на заводе изготовителя (в соответствии с размерами, указанными в заявке на врезку);
 3 - выход очищенной воды (труба $\phi 110$ монтируется на заводе).

Монтажные и земляные работы проводить согласно СП 129.13330.2019 "Наружные сети и сооружения водоснабжения и канализации".

| Пояснение к схеме №1 | | | | |
|----------------------|--|------|---|-----|
| | От дна установки до нижнего края трубы | | От поверхности грунта до нижнего края трубы | |
| | min | max | min | max |
| Вход сточной воды | 1300 | 1800 | 350 | 850 |
| Выход очищенной воды | 1750 | 1750 | 400 | 400 |

ПРИ МОНТАЖЕ ОБРАТИТЬ ОСОБОЕ ВНИМАНИЕ:

Разработку котлована производить при условии соблюдения правил техники безопасности проведения земляных работ, с соблюдением требований действующей нормативной документации. Монтаж станции производить на песчаную подсыпку, станцию не подвергать ударам, обсыпку производить вместе с заливкой одновременно для компенсации внутреннего и внешнего давления.

*При определении отметки уровня земли предусмотреть будущее благоустройство участка, возможные ландшафтные работы (которые могут привести к изменению отметки уровня земли).

**Рекомендованный производителем диапазон врезки (вход стоков) 450-650 мм от уровня земли.

***Производитель может изменить габариты продукции без уведомления.

Расход песка не менее - 4,5 м³, расход воды не менее - 2,3 м³.

| | | | | | | | | |
|------|----------|------|--------|-------|------|---|------|--------|
| | | | | | | ТОПАС\TOPAS 5 | | |
| Изм. | Кол. уч. | Лист | № док. | Подп. | Дата | | | |
| | | | | | | | | |
| | | | | | | Установка очистки сточных вод, Q=1,0 м ³ /сут | | |
| | | | | | | Стадия | Лист | Листов |
| | | | | | | ТОПОЛ-ЭКО/ТОРОЛ-ЕСО | | |