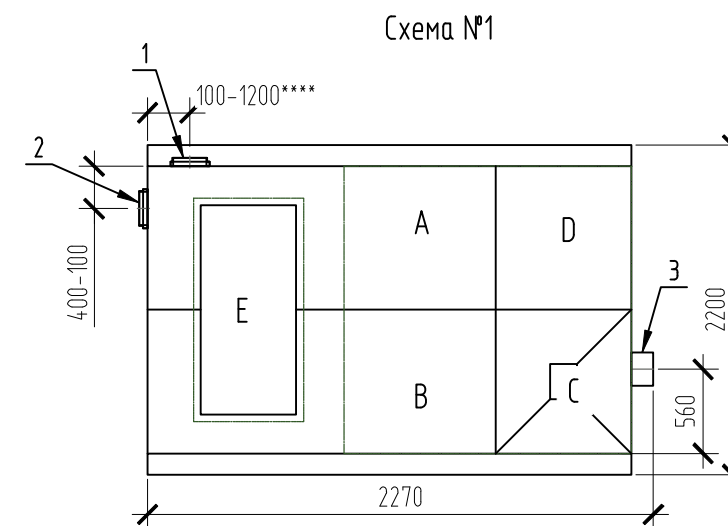
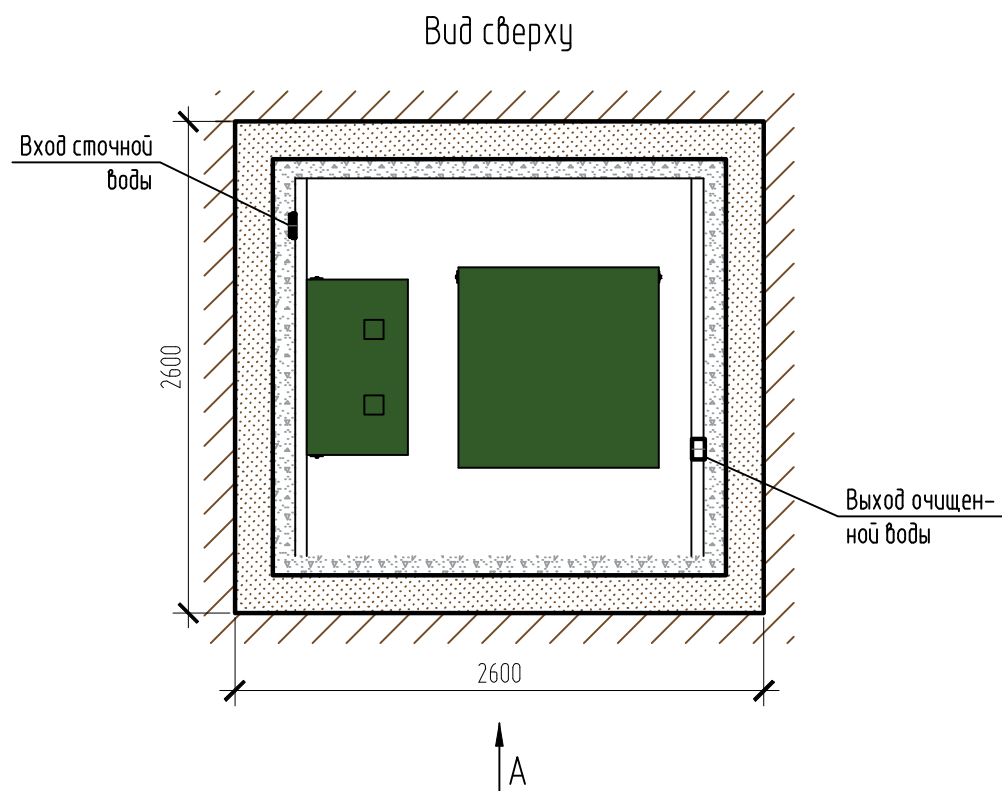
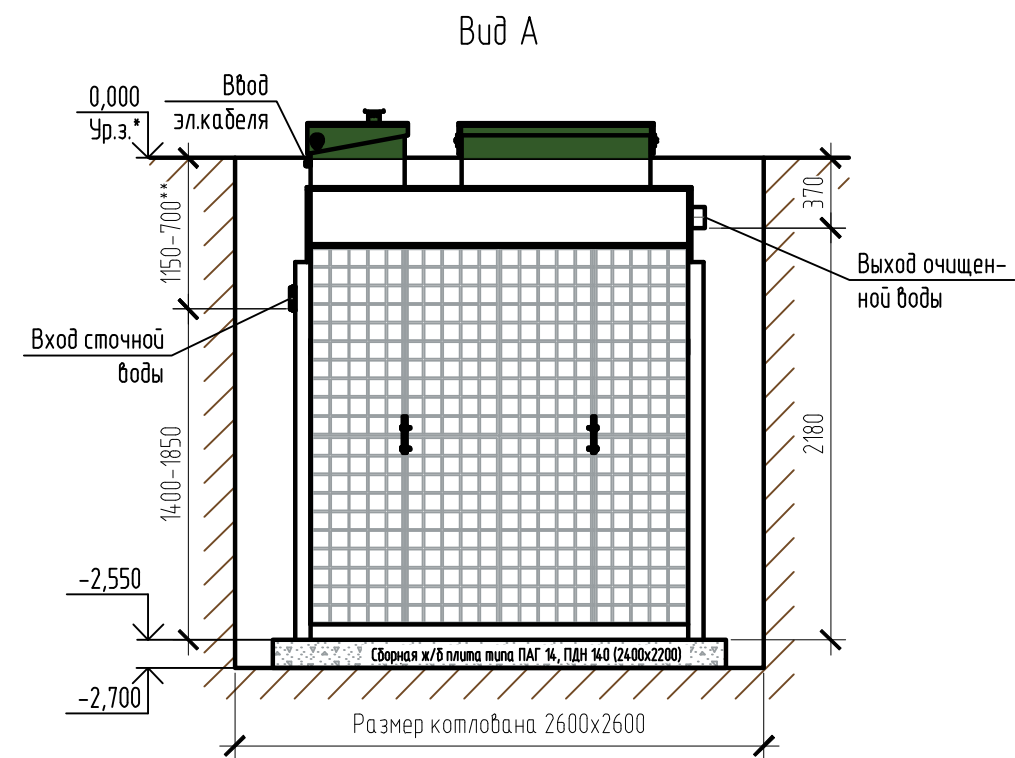


Монтажная схема ТОПАС 40



Габаритные размеры ТОПАС 40***:

Длина	2270 мм;
Ширина	2200 мм;
Высота	2800 мм;
Масса (трансп/рабочая)	860/11000 кг.

A - приемная камера;
 B - аэротенк;
 C - вторичный отстойник;
 D - стабилизатор активного ила;
 E - компрессорный отсек.

1, 2 - варианты входа стоков (ввод трубы монтируется при монтаже, либо, по желанию заказчика, на заводе изготовителя (в соответствии с размерами, указанными в заявке на врезку);
 3 - выход очищенной воды (труба $\phi 110$ монтируется на заводе).

Монтажные и земляные работы проводить согласно СП 129.13330.2019 "Наружные сети и сооружения водоснабжения и канализации".

Пояснение к схеме №1				
	От дна установки до нижнего края трубы		От поверхности грунта до нижнего края трубы	
	min	max	min	max
Вход сточной воды	1400	1850	700	1150
Выход очищенной воды	2180	2180	370	370

ПРИ МОНТАЖЕ ОБРАТИТЬ ОСОБОЕ ВНИМАНИЕ:

Разработку котлована производить при условии соблюдения правил техники безопасности проведения земляных работ, с соблюдением требований действующей нормативной документации. Монтаж станции производить на армированную бетонную площадку с песчаной подсыпкой, станцию не подвергать ударам, обсыпку производить вместе с заливкой одновременно для компенсации внутреннего и внешнего давления.

*При определении отметки уровня земли предусмотреть будущее благоустройство участка, возможные ландшафтные работы (которые могут привести к изменению отметки уровня земли).

**Рекомендованный производителем диапазон врезки (вход стоков) 750-1050 мм от уровня земли.

***Производитель может изменить габариты продукции без уведомления.

****При выполнении врезки учесть внутренний конструктив станции

*****Фундаментную плиту ПАГ 14 ГОСТ 25912-2015 установить на песчаную подсыпку-песок 80-100мм ГОСТ 8736-2014

Расход песка не менее - 7,6 м³, расход воды не менее - 7,0 м³.

						ТОПАС\ТОPAS 40			
Изм.	Кол. уч.	Лист	№ док.	Подп.	Дата				
						Установка очистки сточных вод, Q=7,0 м ³ /сут	Стадия	Лист	Листов
							ТОПОЛ-ЭКО/ТОРОЛ-ЕСО		