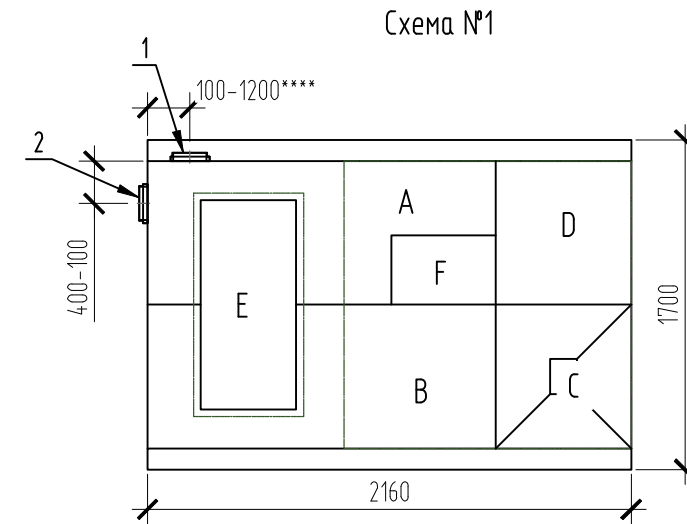
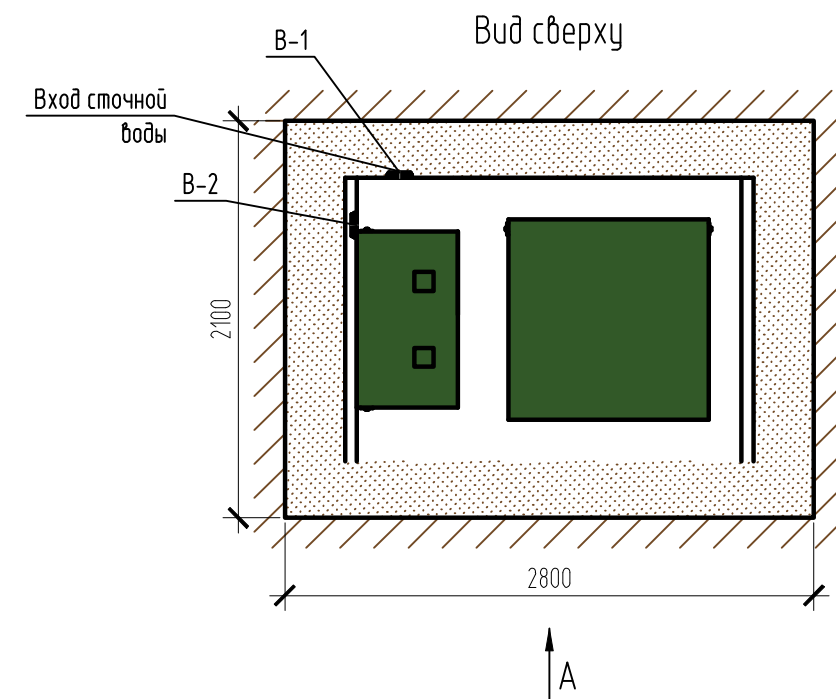
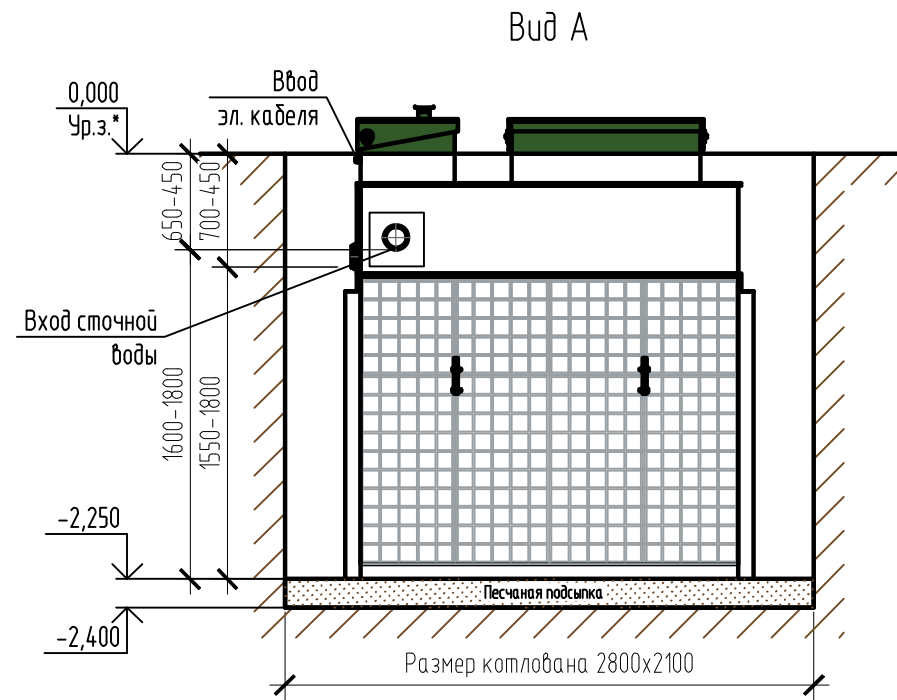


Монтажная схема ТОПАС 20 Пр



Габаритные размеры ТОПАС 20 Пр***:

Длина 2160 мм;
 Ширина 1700 мм;
 Высота 2500 мм;
 Масса (трансп/рабочая) 655/8500 кг.

A – приемная камера;
 B – аэротенк;
 C – вторичный отстойник;
 D – стабилизатор активного ила;
 E – компрессорный отсек;
 F – накопительная емкость для насоса.

1, 2 – варианты входа стоков (ввод трубы монтируется при монтаже, либо, по желанию заказчика, на заводе изготовителя (в соответствии с размерами, указанными в заявке на резку);

При длине отводящей магистрали 6 м и более рекомендован монтаж трубопровода диаметром 32 мм, с установкой прогревочного комплекта.

Монтажные и земляные работы проводить согласно СП 129.13330.2019 "Наружные сети и сооружения водоснабжения и канализации".

Пояснение к схеме №1				
	От дна установки до нижнего края трубы		От поверхности грунта до нижнего края трубы	
	min	max	min	max
Вход сточной воды 1	1600	1800	450	650
Вход сточной воды 2	1550	1800	450	700
Выход очищенной воды	2150	2200	50	100

ПРИ МОНТАЖЕ ОБРАТИТЬ ОСОБОЕ ВНИМАНИЕ:

Разработку котлована производить при условии соблюдения правил техники безопасности проведения земляных работ, с соблюдением требований действующей нормативной документации. Монтаж станции производить на песчаную подсыпку, станцию не подвергать ударам, обсыпку производить вместе с заливкой одновременно для компенсации внутреннего и внешнего давления.

*При определении отметки уровня земли предусмотреть будущее благоустройство участка, возможные ландшафтные работы (которые могут привести к изменению отметки уровня земли).

**Рекомендованный производителем диапазон резки (вход стоков) 550–750 мм от уровня земли.

***Производитель может изменить габариты продукции без уведомления.

****При выполнении резки учесть внутренний конструктив станции.

Расход песка не менее – 7,5 м³, расход воды не менее – 4,9 м³.

						ТОПАС\ТОPAS 20 Пр			
Изм.	Кол. уч.	Лист	№ док.	Подп.	Дата				
						Установка очистки сточных вод, Q=4,0 м ³ /сут	Стадия	Лист	Листов
							ТОПОЛ-ЭКО/ТОРОЛ-ЕСО		