

Монтажная схема ТОПОЛИУМ ОТП-1 Лонг

Вид сбоку

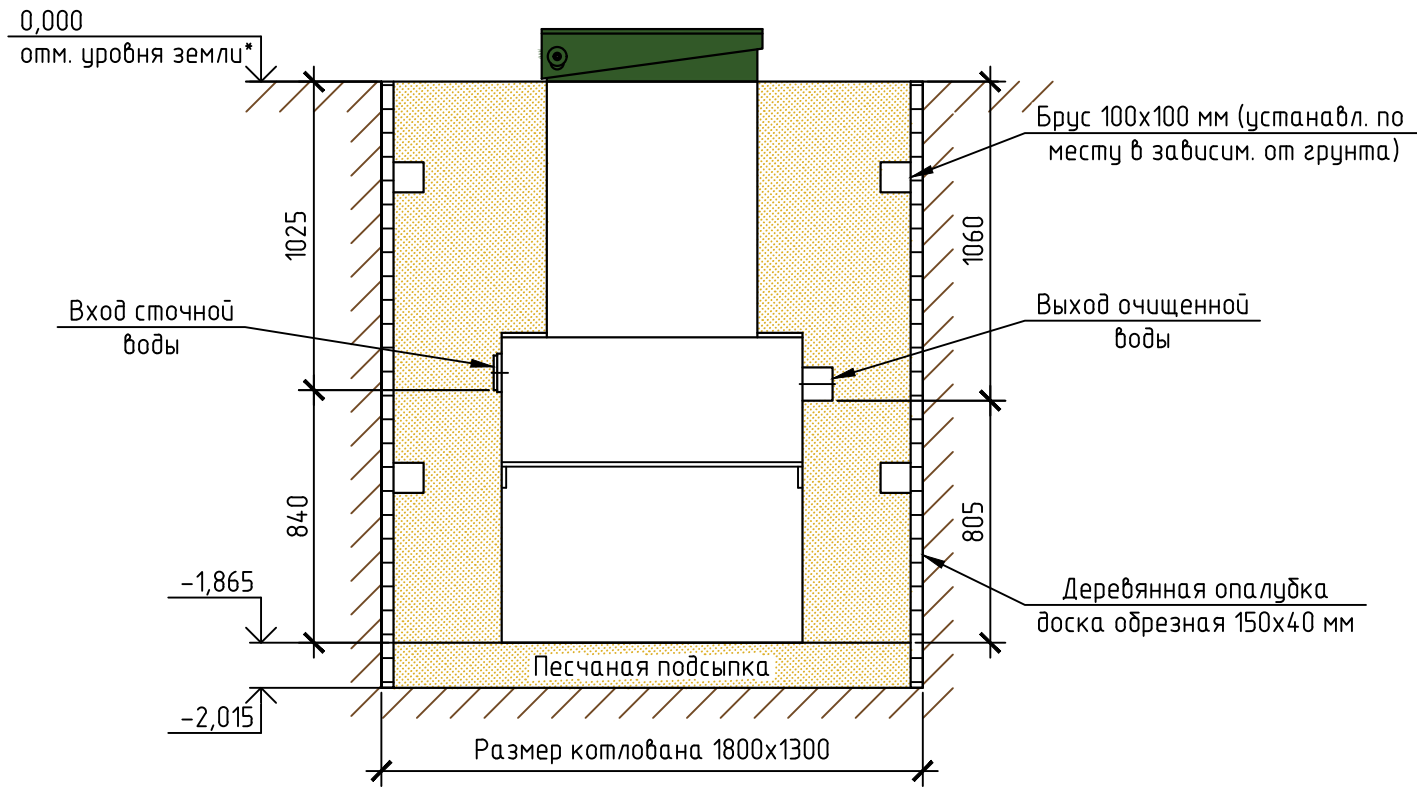
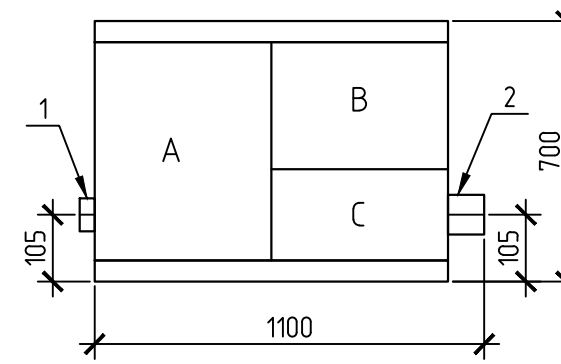


Схема №1



Габаритные размеры
ТОПОЛИУМ ОТП-1 Лонг**:

Длина 1100 мм;
Ширина 700 мм;
Высота 2040 мм;
Вес, макс. 98 кг.

A – приемная камера;
B – накопитель жира;
C – осветлитель.

1 – вход стоков (труба $\phi 110$ монтируется на заводе);
2 – выход очищенной воды (труба $\phi 110$ монтируется на заводе).

Монтажные и земляные работы проводить согласно СП 129.13330.2011 "Наружные сети и сооружения водоснабжения и канализации".

ПРИ МОНТАЖЕ ОБРАТИТЬ ОСОБОЕ ВНИМАНИЕ:

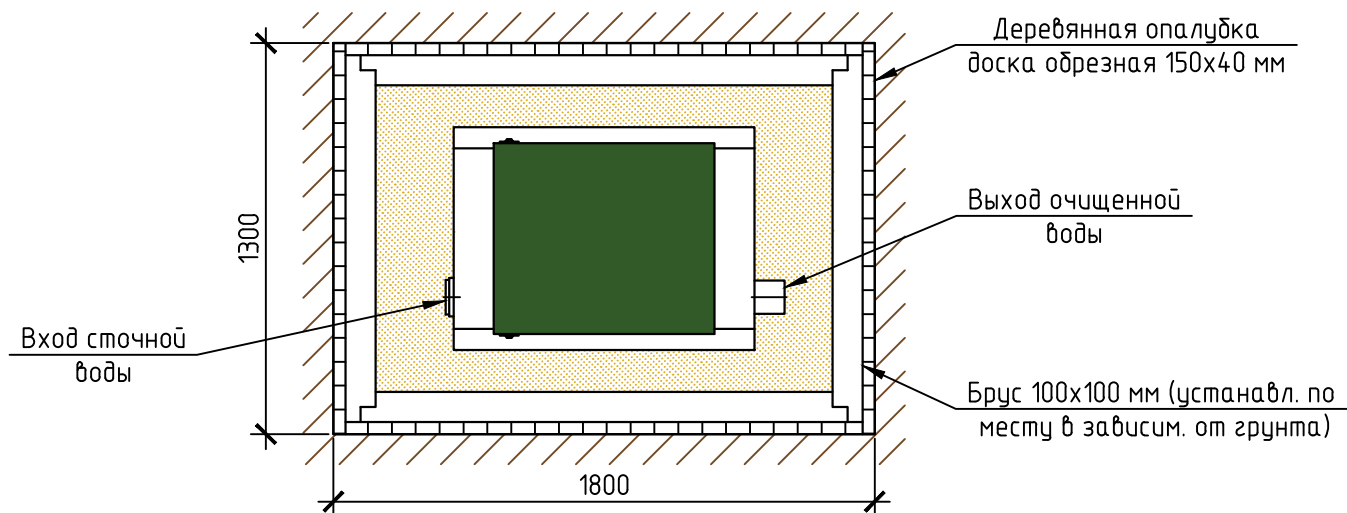
Разработку котлована производить при условии соблюдения правил техники безопасности проведения земляных работ, с соблюдением требований действующей нормативной документации. Монтаж станции производить на песчаную подсыпку, станцию не подвергать ударам, обсыпку производить вместе с заливкой одновременно для компенсации внутреннего и внешнего давления.

*При определении отметки уровня земли предусмотреть будущее благоустройство участка, возможные ландшафтные работы (которые могут привести к изменению отметки уровня земли).

**Производитель может изменить габариты продукции без уведомления.

Расход песка не менее – 3,4 м³, расход воды не менее – 0,6 м³.

Вид сверху



Изм.	Кол.уч.	Лист	№ док.	Подп.	Дата					
						Сепаратор жиров		Стадия	Лист	Листов
						Q = 3600 л/ч				1
						ТОПОЛИУМ ОТП-1 Лонг		ТОПОЛ-ЭКО/ТОПОЛ-ЕСО		