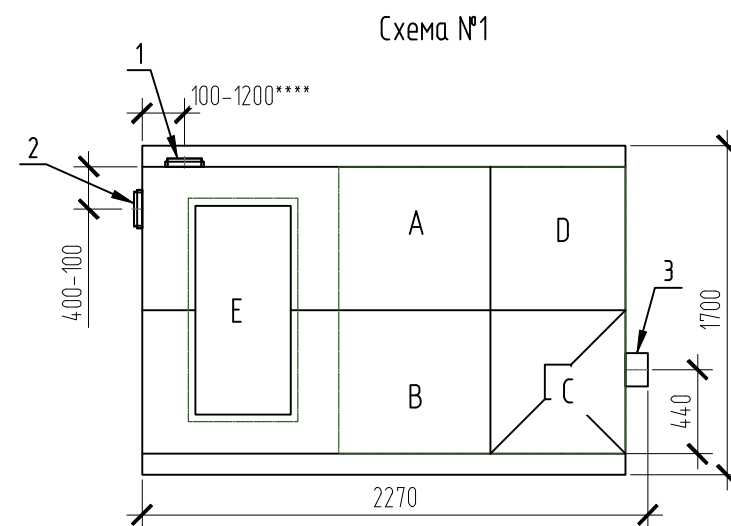
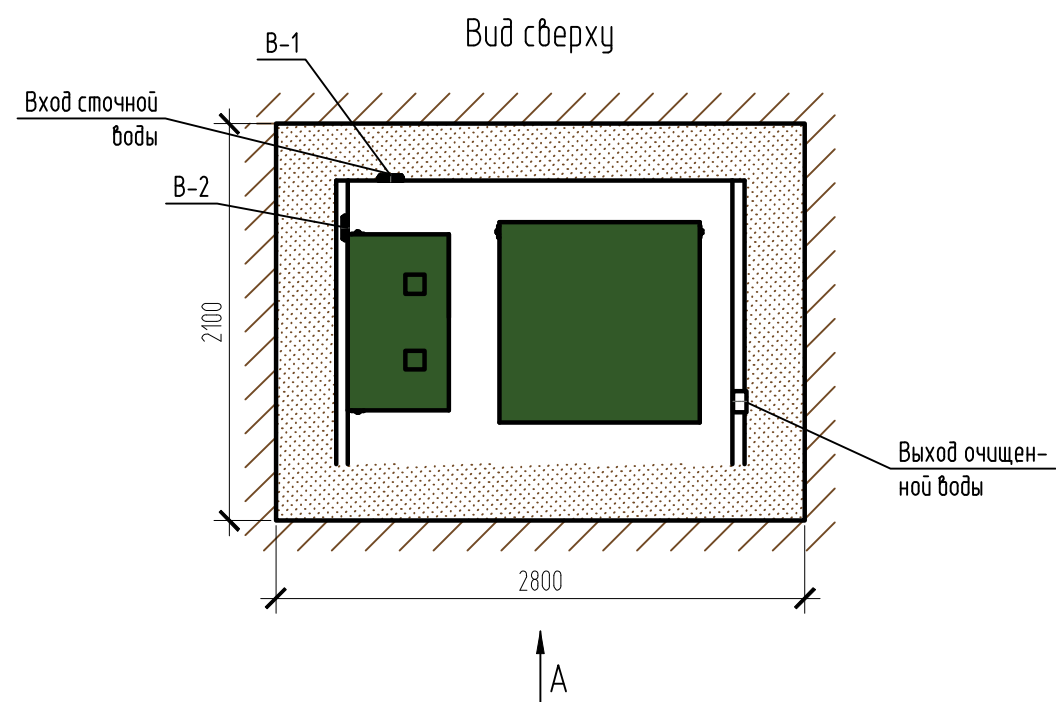
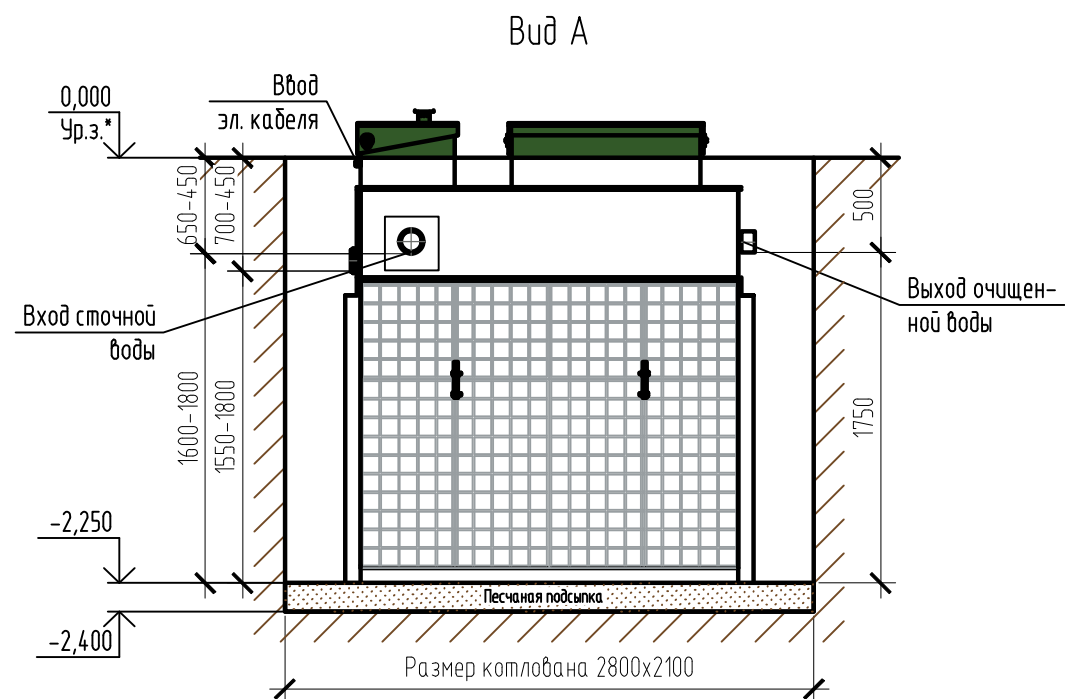


Монтажная схема ТОПАС 20



Габаритные размеры ТОПАС 20***:

Длина 2270 мм;
 Ширина 1700 мм;
 Высота 2500 мм;
 Масса (трансп/рабочая) 640/8500 кг.

A - приемная камера;
 B - аэротенк;
 C - вторичный отстойник;
 D - стабилизатор активного ила;
 E - компрессорный отсек.

1, 2 - варианты входа стоков (ввод трубы монтируется при монтаже, либо, по желанию заказчика, на заводе изготовителя (в соответствии с размерами, указанными в заявке на резку);
 3 - выход очищенной воды (труба $\phi 110$ монтируется на заводе).

Монтажные и земляные работы проводить согласно СП 129.13330.2019 "Наружные сети и сооружения водоснабжения и канализации".

Пояснение к схеме №1				
	От дна установки до нижнего края трубы		От поверхности грунта до нижнего края трубы	
	min	max	min	max
Вход сточной воды 1	1600	1800	450	650
Вход сточной воды 2	1550	1800	450	700
Выход очищенной воды	1750	1750	500	500

ПРИ МОНТАЖЕ ОБРАТИТЬ ОСОБОЕ ВНИМАНИЕ:

Разработку котлована производить при условии соблюдения правил техники безопасности проведения земляных работ, с соблюдением требований действующей нормативной документации. Монтаж станции производить на песчаную подсыпку, станцию не подвергать ударам, обсыпку производить вместе с заливкой одновременно для компенсации внутреннего и внешнего давления.

*При определении отметки уровня земли предусмотреть будущее благоустройство участка, возможные ландшафтные работы (которые могут привести к изменению отметки уровня земли).

**Рекомендованный производителем диапазон резки (вход стоков) 550-750 мм от уровня земли.

***Производитель может изменить габариты продукции без уведомления.

****При выполнении резки учесть внутренний конструктив станции.

Расход песка не менее - 7,5 м³, расход воды не менее - 4,9 м³.

						ТОПАС\ТОPAS 20		
Изм.	Кол. уч.	Лист	№ док.	Подп.	Дата			
						Установка очистки сточных вод, Q=4,0 м ³ /сут		
						Стадия	Лист	Листов
						ТОПОЛ-ЭКО/ТОРОЛ-ЕСО		