

СОДЕРЖАНИЕ:

ТЕХНИЧЕСКИЕ ДАННЫЕ И ОБЛАСТЬ ПРИМЕНЕНИЯ	2
ПРИНЦИП РАБОТЫ	2
КОМПЛЕКТАЦИЯ	3
УПАКОВКА, ТРАНСПОРТИРОВКА И ХРАНЕНИЕ	3
МАРКИРОВКА.....	4
ИНСТРУКЦИЯ ПО УСТАНОВКЕ И ВЫПОЛНЕНИЮ МОНТАЖНЫХ РАБОТ	4
ТЕХНИЧЕСКОЕ ОБСЛУЖИВАНИЕ И РЕМОНТ	6
ОЦЕНКА РАБОТЫ	7
ЭКСПЛУАТАЦИЯ	7
КОНСЕРВАЦИЯ.....	8
ТРЕБОВАНИЯ К ЭЛЕКТРОСНАБЖЕНИЮ	8
САНИТАРНО-ГИГИЕНИЧЕСКИЕ ТРЕБОВАНИЯ.....	8
СРОК СЛУЖБЫ	8
УТИЛИЗАЦИЯ	8
ГАРАНТИЙНОЕ СВИДЕТЕЛЬСТВО	9
ГАРАНТИЙНЫЕ УСЛОВИЯ.....	9
ГАРАНТИЙНЫЙ ТАЛОН	11
ОТМЕТКИ О ВЫПОЛНЕННЫХ РАБОТАХ И ЗАМЕНЕ УСТАНОВЛИВАЕМОГО ОБОРУДОВАНИЯ ПО ГАРАНТИИ И СЕРВИСНОМУ ОБСЛУЖИВАНИЮ.....	13
ЗАПОЛНЯЕТСЯ ПРОДАВЦОМ	15
ЗАПОЛНЯЕТСЯ СЕРВИСНЫМ ЦЕНТРОМ.....	16
ПРИЛОЖЕНИЕ № 1.....	17
ПРИЛОЖЕНИЕ № 2.....	18
ПРИЛОЖЕНИЕ № 3.....	19
ПРИЛОЖЕНИЕ № 4.....	22
ПРИЛОЖЕНИЕ № 5.....	23
ДОПОЛНИТЕЛЬНАЯ ИНФОРМАЦИЯ.....	27

Уважаемый Клиент!

Выражаем Вам искреннюю благодарность за выбор компании «ТОПОЛ-ЭКО»® в качестве поставщика оборудования по очистке сточных вод.

Мы уверены, что приобретенный Вами продукт оправдает Ваши ожидания. Вся наша продукция произведена из высококачественных материалов и комплектующих, что гарантирует Вам безупречное качество и продолжительную эксплуатацию.

Благодаря сделанному Вами выбору, без сомнения, уменьшится загрязнение нашей земли и улучшится ее экологическое состояние.

Мы всегда готовы оказать Вам помощь в сервисном обслуживании приобретенного Вами оборудования и ответить на все Ваши вопросы и учесть Ваши пожелания.

Надеемся на взаимовыгодное и плодотворное развитие наших отношений в области очистки сточных вод и недопущения дальнейшего загрязнения природы!

Технические данные и область применения

«ЦИКЛОН» предназначен для повышения качества очистки хозяйственно-бытовых сточных вод от органических загрязнений, аммонийного азота и взвешенных веществ, когда степень очистки в очистных сооружениях биологической очистки не соответствует нормативам ПДК по сбросу очищенной воды (определяемым Приказом Минсельхоза РФ от 13.12.2016 N 552 «Об утверждении нормативов качества воды водных объектов рыбохозяйственного значения, в том числе нормативов предельно допустимых концентраций вредных веществ в водах водных объектов рыбохозяйственного значения» и СанПиН 2.1.3684-21 "Санитарно-эпидемиологические требования к содержанию территорий городских и сельских поселений, к водным объектам, питьевой воде и питьевому водоснабжению, атмосферному воздуху, почвам, жилым помещениям, эксплуатации производственных, общественных помещений, организации и проведению санитарно-противоэпидемических (профилактических) мероприятий") и требуется минимальными затратами поднять степень очистки.

«ЦИКЛОН» также применяют при строительстве новых комплексов очистных сооруже-



ния и улучшения качества очистки без применения загрузочных фильтров, что существенно экономит площадь и ресурсы. Технические данные модельного ряда «ЦИКЛОН» приведены в Приложении № 1

Принцип работы

Принцип работы «ЦИКЛОН» основан на деструкции остаточных органических загрязнений после биологической очистки сточных вод при помощи иммобилизированной биомассы; одновременно осуществляется седиментация взвешенных веществ (в основном, активного ила, выносимого с биологических очистных сооружений) со снижением их содержания в воде.

В приемный отсек подается биологически очищенная сточная вода из установки биологической очистки. Вода, пройдя под полупогружной перегородкой, поднимается вверх и, пройдя через блок загрузочного материала, подвергается доочистке от органических загрязнений, ам-

монийного азота, взвешенных веществ и отводится из «ЦИКЛОН». Во время пребывания воды в «ЦИКЛОН» происходит окисление остаточных органических веществ микроорганизмами, иммобилизованными на загрузочном материале, и осажение части выносимого из вторичных отстойников активного ила под действием силы тяжести, часть активного ила удерживается на загрузочном материале.

Время пребывания сточной воды в «ЦИКЛОН» от 30 до 60 минут.

Биореактор работает по циклам в автоматическом режиме: в I цикле происходит очистка воды, во II цикле происходит откачка осадка в стабилизатор, в III цикле - регенерация загрузочных модулей.

Загрузочный модуль выполнен из полимерного материала с развитой структурной поверхностью, на которой образуются колонии микроорганизмов - биопленка.

Комплектация

«ЦИКЛОН» поставляются полностью укомплектованными и готовыми к эксплуатации.

Комплектация «ЦИКЛОН» зависит от модели и модификации.

Комплектация «ЦИКЛОН» в зависимости от моделей.

«ЦИКЛОН стандарт»-«ЦИКЛОН-1»

1. Компрессор 40- 60 Вт -1шт

«ЦИКЛОН-2»

1. Компрессор 40-60 Вт -1шт

«ЦИКЛОН-3»

1. Компрессор 80 Вт -1шт

Комплектация дополнительным оборудованием

«ЦИКЛОН» с принудительным отведением биологически очищенной воды (далее принудительный «ЦИКЛОН») всего модельного ряда марки «ЦИКЛОН» укомплектовывается отдельно:

1. Насос дренажный с поплавковым выключателем- 1 шт.
2. Комплект фитингов и шлангов для соединения насоса.
3. Также возможно доукомплектовать УФО – обеззараживателем, предлагаемым заводом производителем.
4. Технический паспорт

Упаковка, транспортировка и хранение

«ЦИКЛОН» может упаковываться в собранном виде в пленку полиэтиленовую (по ГОСТ 10354-82 или ГОСТ 25951-83). Допускается использовать другие упаковочные средства, обладающие необходимой прочностью. Допускается транспортировка без упаковки с обязательным закреплением на перевозимом транспорте. Компрессор, насос, установка УФ обеззараживания поставляются в таре предприятия-изготовителя. Поставка продукции должна сопровождаться упаковочным листом, эксплуатационными и товаросопроводительными документами, помещенными в пакет из полиэтиленовой пленки.

Срок хранения согласно ГОСТ 26996-86 при соблюдении условий хранения.

Чтобы избежать повреждения «ЦИКЛОН» и травм людей при транспортировке «ЦИКЛОН», обязательно следует соблюдать следующие требования:

- Проводить работы по транспортировке имеют право только лица, имеющие специальную квалификацию, навыки работы и строго соблюдая технику безопасности.
- Устройством можно подцеплять к грузоподъемным приспособлениям только в специально обозначенных точках:

Для «ЦИКЛОН 1» всех модификаций согласно рисунку № 1А

Для «ЦИКЛОН 3» и «ЦИКЛОН 2» всех модификаций согласно рисунку № 1Б:

- Установку можно транспортировать теми видами транспортных средств, которые соответствуют правилам перевозок грузов, действующих на данном виде транспорта.
- Установка (в таре или без тары) должна быть закреплена в транспортном средстве так, чтобы исключить ее перемещение при движении транспорта.
- При транспортировании и хранении емкостей не допускается подвергать их воздействию ударных нагрузок, длительных воздействий прямых солнечных лучей.
- Условия хранения установок 1(Л) - ГОСТ 15150.

Ввиду того, что в местах отгрузки на объекте условия и возможности могут быть самыми разными, невозможно дать точной инструкции о том, как доставлять «ЦИКЛОН» к месту его эксплуатации. Эту задачу следует поручить квалифицированному и подготовленному персоналу.

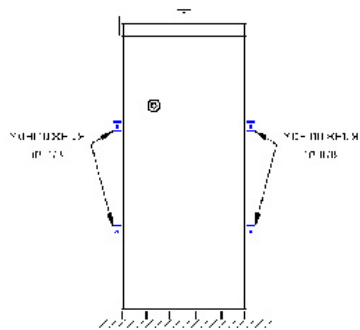


Рис. № 1А

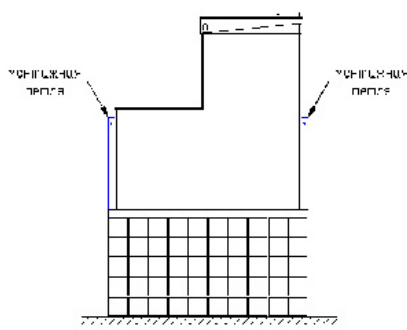


Рис. № 1Б

Маркировка

Внутри корпуса «ЦИКЛОН» на распорке (квадрат профиле), с помощью металлических заклепок прикрепляется металлическая табличка (шильд) на которой размещается информация с указанием: наименования предприятия-изготовителя, модели станции, порядковый номер изделия, технические условия, товарных знаков (исполненных в цвете). Месяц и год изготовления нанесен на распорке (квадрат профиле) корпуса «ЦИКЛОН» следующим образом: XX.XX: XXXX (месяц, год: заказ-наряд)

Инструкция по установке и выполнению монтажных работ

До проведения работ по установке «ЦИКЛОН» следует обратить внимание на следующие пункты:

- Внимательно изучить монтажную схему и инструкцию по установке и выполнению монтажных работ, прилагаемую к «ЦИКЛОН»
- «ЦИКЛОН» не имеет отверстия для подсоединения трубопровода в стабилизатор ила очистного сооружения. При монтаже отверстие вырезается точно по контуру и герметизируется. Наилучшим способом герметизации подводящего трубопровода, рекомендуемым производителем, является обварка горячим газом с помощью технического фена и сварочного прутка ПП 7 мм.
- Все самотечные модели «ЦИКЛОН», изготавливаются с патрубком Ø 110 мм. для слива очищенных стоков. В моделях с принудительным выбросом труба (Ø 25 мм либо Ø 32 мм) выводится в любую сторону, в соответствии с монтажной схемой, прилагаемой к Вашему «ЦИКЛОН».

Крышка Биореактора Циклон включая крепления, должна находиться на 150-180 мм выше уровня грунта. Это следует учитывать при возможных планируемых ландшафтных работах на участке.

Монтаж и ввод в эксплуатацию

«ЦИКЛОН» - представляет собой цельный самонесущий резервуар, корпус которого выполнен из прочного пластика – полипропилена. Прочность корпуса определена применением листового полипропилена специального назначения. Применение данного материала позволяет отказаться от бетонирования стенок «ЦИКЛОН» и уменьшить стоимость монтажа.

«ЦИКЛОН» устанавливается в заранее подготовленный котлован, не далее 700 мм от очистного сооружения (согласно монтажной схеме «ЦИКЛОН»).

Ребра жесткости на наружной стенке «ЦИКЛОН» создают дополнительное сопротивление для исключения всплытия.

Обсыпку «ЦИКЛОН» следует выполнять песком одновременно с заливкой «ЦИКЛОН» чистой водой с целью выравнивания внутреннего и наружного давления.

Монтаж «ЦИКЛОН» :

1. Подготовить котлован согласно монтажной схеме с установкой опалубки для Вашей модели «ЦИКЛОН»
2. Произвести равномерную подсыпку песка под основание не менее 150 мм.
3. Проложить подводящую магистраль до точки входа в «ЦИКЛОН» согласно строительным нормам.
4. Подвести кабель к компрессорному отсеку «ЦИКЛОН». Электрический кабель подключается согласно Приложению 3.
5. Обеспечить наличие необходимого объема чистой воды непосредственно в месте установки «ЦИКЛОН» для заливки.
6. Опустить «ЦИКЛОН» в котлован и выставить по уровню горизонтально и вертикально (макс. отклонение 5 мм).
7. Зафиксировать обсыпку со всех внешних сторон на 300 - 400 мм песком (ГОСТ 8736-2014) и заполнить установку на эту же высоту водой.
8. Равномерно засыпать «ЦИКЛОН» со всех сторон песком, и одновременно залить водой на 1000 мм от дна.
9. Выполнить технологическое отверстие под магистраль отвода осадка в стабилизатор ила УОСВ и соединить подводящую магистраль с патрубком через соединительную либо компенсирующую муфту.
10. Проложить магистраль очищенной воды до точки сброса.
11. В моделях «ЦИКЛОН» с самотечным выходом произвести соединение выходной трубы с магистралью водоотведения очищенной воды.
В корпусе «ЦИКЛОН» с принудительным выбросом, выполнить отверстие Ø 25 либо Ø 32 (в зависимости от модели «ЦИКЛОН» в любую из 4-х сторон по направлению выброса очищенной воды), вставить прилагаемый патрубок и опаять его сварочным прутком.
Установить насос в емкость для сбора очищенной воды, произвести сборку согласно прилагаемой к комплекту схемы. Подключить насос согласно Приложению № 4
Проложить магистраль отвода очищенной воды до точки сброса.
12. Установить и подключить компрессор в «ЦИКЛОН» согласно Приложению № 4.
13. Обсыпать «ЦИКЛОН» песком до нулевой отметки уровня земли.
В процессе монтажа «ЦИКЛОН» заполнить чистой водой до уровня выхода очищенной воды. Проверить правильность подключения компрессорного и насосного (если предусмотрено моделью «ЦИКЛОН») оборудования. «ЦИКЛОН» готов к использованию.
14. Овести трубу Ø 40 в стабилизатор ила Установки биологической очистки сточных вод. Необходимо учитывать, что «ЦИКЛОН» используется в связке только с очистным сооружением и не может быть установлен, как отдельное сооружение. При монтаже, «ЦИКЛОН» должен быть соединен с очистным сооружением, трубопроводами отвода осадка из «ЦИКЛОН» в стабилизатор ила очистного сооружения, магистралью отвода очищенной воды из очистного сооружения к «ЦИКЛОН» и электрокабелем.

Время выхода «ЦИКЛОН» на штатный режим работы – до 30 дней.

Работа «ЦИКЛОН» полностью автоматизирована и не требует ежедневного обслуживания.

«ЦИКЛОН» в период работы автоматически промывается и откачивает ил в стабилизатор или установки биологической очистки. Необходимо только время от времени осуществлять визуальный контроль работы установки «ЦИКЛОН».

Раз в неделю:

- Визуальный контроль работы «ЦИКЛОН»

Раз в 3 месяца:

- Отключить установку от сети электропитания. Открыть крышку «ЦИКЛОН»
 - Промыть загрузочные модули (при помощи аппарата высокого давления типа «KARCHER» или аналога).
 - Частично откачать емкость (примерно до середины загрузочного материала). В моделях «ЦИКЛОН» 1 и «ЦИКЛОН» 2, эту операцию можно проделать, извлекая загрузочный материал из установки. Кассеты загрузочного материала извлекаются после снятия компрессорного отсека.
 - Откачать осадок при помощи встроенного насоса:
Включить «Циклон», посредством обеспечения работы УОСВ во втором цикле. Эрлифт будет производить откачку только при поднятом рабочем поплавковом датчике в приемном отсеке биореактора (т.е. если уровня воды в приемном отсеке недостаточно, поплавковый датчик необходимо приподнять).
 - Прочистка форсунок.
Отсоединить шланг Ø4 мм воздушных линий от форсунок эрлифта. Прочистить внутренние отверстия форсунок от засора, грязи и налета механическим или воздушным методом. Соединить воздушные линии в обратной последовательности.
 - Очистка насосов эрлифтов:
Отстегнуть от фиксирующей опоры насос эрлифт. Отсоединить шланги Ø4 мм воздушной линии от штуцера насоса эрлифта и от магистрали отводящей осадок из «ЦИКЛОН». Извлечь и промыть под напором насос эрлифт. Установить насос эрлифт в обратной последовательности.
 - Очистка и промывка «ЦИКЛОН».
Извлечь крупные нерастворимые вещества из «ЦИКЛОН» сачком или ситом. Смыть иловый налет со стенок камер «ЦИКЛОН», шлангов аэрационной системы и воздушных линий.
 - Произвести обслуживание УФ* обеззараживателя (при наличии).
Указано в руководстве по эксплуатации и обслуживанию «УСТАНОВКА ОБЕЗЗАРАЖИВАНИЯ ВОДЫ «ОДВ».
 - Произвести очистку воздушного фильтра компрессора.
Указано в инструкции по эксплуатации и техническому обслуживанию «ВОЗДУШНЫЙ КОМПРЕССОР».
 - Проверить работоспособность поплавкового выключателя.
 - Проверить работоспособность электромагнитного клапана.
- Раз в 2 года:**
- Замена мембран компрессора.
Указано в инструкции по эксплуатации и техническому обслуживанию «ВОЗДУШНЫЙ КОМПРЕССОР».
- Раз в 3 года:**
- Очистка донной части от минерализованного осадка*
- ВНИМАНИЕ!**
Не допускается откачка жидкости из «ЦИКЛОН» полностью –возможна деформация корпуса или всплытие при наличие грунтовых вод.

* Данную операцию, во избежание повреждения «ЦИКЛОН» и/или его отдельных элементов, рекомендовано выполнять авторизованным центром.

При правильной работе «ЦИКЛОН» вода на выходе визуально чистая, без резкого неприятного запаха.

Мутная вода на выходе из «ЦИКЛОН». Возможные причины:

- Массовая перегрузка «ЦИКЛОН» связанная с неправильным подбором оборудования.
- Выход из строя компрессорного оборудования, электромагнитного клапана и т.п.
- Поступление в «ЦИКЛОН» недостаточно очищенных стоков из очистных сооружений. Отбор проб биологически очищенной воды выполняют на выходе воды из «ЦИКЛОН».

Эксплуатация

«ЦИКЛОН» предусматривает возможность доочистки хозяйственно-бытовых стоков в круглогодичный период.

«ЦИКЛОН» оборудован крышкой с теплоизоляцией. Если наружная температура не опускается ниже - 20°C и обеспечивается не менее 20 % притока хозяйственно - бытовых вод, «ЦИКЛОН» не требует никаких специальных зимних профилактических мероприятий. В случае резкого понижения температуры либо наступления затяжных морозов, рекомендуется дополнительно утеплить верхнюю часть «ЦИКЛОН»*

При падении наружной температуры ниже -15°C не рекомендуется без острой необходимости открывать «ЦИКЛОН».

Обслуживание «ЦИКЛОН» должно производиться персоналом, который прошел специальное обучение на базе указанных документов и ознакомился с паспортом и электрической схемой. Рабочие или операторы, в функции которых входит обслуживание электронасосов, должны быть обучены правилам безопасности и работы с электроустановками и иметь квалификационную группу по электробезопасности не ниже третьей.

Должно быть предусмотрено безопасное размещение «ЦИКЛОН», которое обеспечивает безопасность труда персонала как в обычных условиях, так и при авариях, а именно:

- Проходы и подъезды должны быть свободными, не залитыми водой и маслом, а в зимнее время очищены от наледи и снега;
- Следует исключить возможность наезда колес автотранспорта на крышку емкости;

При всех отклонениях от нормальной работы насосов следует проверить их гидравлические показатели (по времени опорожнения емкости). В случае значительных отклонений от паспортных данных (более 10%) и возникновения нехарактерного шума при работе насоса следует подвернуть насос ревизии и ремонту (в гарантийный период - обратиться к Поставщику).

При наличии внешних повреждений насоса использование данного оборудования категорически запрещено. Категорически запрещается использовать питающий кабель и кабели поплавковых датчиков для подъема насосов во избежание повреждений насосов.

(!) Запрещается использовать открытый огонь, курить, пользоваться невзрывозащищенными электроприборами при спуске внутрь изделия, а также около открытой крышки при его проветривании, ввиду возможности образования взрывоопасной газовой смеси.

Ремонт оборудования, находящегося под водой в «ЦИКЛОН», должен производиться только после освобождения сооружения от воды.

* При утеплении крышки необходимо обеспечить приток воздуха через вентиляционный воздухозаборник.

Консервация

ВНИМАНИЕ!

Не допускается откачка жидкости из «ЦИКЛОН» полностью –возможна деформация корпуса или всплытие при наличие грунтовых вод.

Для проведения консервации на зимний либо длительный период необходимо произвести следующие процедуры.

1. Промыть «ЦИКЛОН».
2. Произвести откачку содержимого «ЦИКЛОН» и заливку чистой воды не более 40% от рабочего объема. И так до полного осветления воды. После заливки «ЦИКЛОН» уровень чистой воды должен составлять 1800 мм от дна «ЦИКЛОН».
3. Прочистить насосы эрлифты и форсунки.
4. Отключить «ЦИКЛОН» от электропитания.
5. Снять компрессор из компрессорного отсека. В принудительных «ЦИКЛОН» снять насос. Утеплить крышку «ЦИКЛОН» в зимний период.

Требования к электроснабжению

Подключение кабеля электропитания «ЦИКЛОН» осуществляется только через блок управления очистного сооружения. Запрещается подключать «ЦИКЛОН» в электрическую розетку либо с другими потребителями электроэнергии.

«ЦИКЛОН» работает при отклонениях напряжения от номинала в пределах $\pm 5\%$. Отключение подачи электрической энергии на срок не более 4 часов не влияет на работу станции, при более длительном отключении электроэнергии начинаются анаэробные процессы с неприятным запахом, и возникает опасность переполнения системы.

При отключении электричества, необходимо сократить водопотребление, так как, возможно затопление «ЦИКЛОН» и попадание неочищенного стока в окружающую среду.

Санитарно-гигиенические требования

«ЦИКЛОН» можно устанавливать вблизи жилых зданий. «ЦИКЛОН» не выделяет неприятного запаха, так как в ходе работы преобладают аэробные процессы. В процессе работы «ЦИКЛОН» производит минимальный шум. Уровень шума компрессора, который находится под утепленной крышкой не превышают нормативных требований СанПиН 1.2.3685-21 "Гигиенические нормативы и требования к обеспечению безопасности и (или) безвредности для человека факторов среды обитания".

Для вентиляции внутренней канализационной сети над каждым стояком необходимо предусмотреть вытяжную часть согласно СП 30.13330.2019. Свод правил. Внутренний водопровод и канализация зданий.

Срок службы

«ЦИКЛОН» изготовлен из полипропилена, срок службы которого не менее 50 лет.

Утилизация

Полипропилен - материал, не наносящий вред окружающей среде. Ни при его обработке, ни при утилизации отходов не образуются экологически вредные вещества. Кроме того, полипропилен пригоден для утилизации без добавления экологически вредных веществ.

Предназначенные для утилизации (вторичной переработки) изделия из полипропилена размельчаются в гранулы, которые затем могут быть вторично использованы как для получения полимерных материалов, так и в других областях человеческой деятельности. Вторичный полипропилен практически не отличается по своим физическим или химическим свойствам от первичного и не может нанести существенно вреда здоровью человека.

Гарантийное свидетельство

Внимание! Убедитесь, что продавец, продающий Вам продукцию, правильно заполнил гарантийный талон изготовителя с указанием всех серийных номеров.

Гарантия выдается продавцом и изготовителем в соответствии с действующим законодательством Российской Федерации.

На «ЦИКЛОН» предоставляется гарантия сроком 36 месяцев с даты продажи. При этом гарантийный срок не может превышать 48 месяцев с даты производства.

«ЦИКЛОН» заводом-изготовителем. При отсутствии отметки в техническом паспорте о вводе в эксплуатацию, гарантийный срок исчисляется с даты продажи и действует при условии, что «ЦИКЛОН» приобретен у предприятия-изготовителя или у законного продавца и эксплуатировалась в строгом соответствии с техническим паспортом.

Примечание: гарантия на компрессоры, насосы и другое электрооборудование устанавливается производителями данного оборудования. Гарантия на блок управления составляет один год и действует при сохранении заводской пломбы.

ВНИМАНИЕ!

Техническое обслуживание и ремонт «ЦИКЛОН» производится согласно правилам технической эксплуатации.

Все электрическое оборудование «ЦИКЛОН» должно быть заземлено.

Устранение неисправностей в «ЦИКЛОН» производится только при отключенном электропитании.

К монтажу и обслуживанию «ЦИКЛОН» допускаются лица, получившие инструктаж по технике безопасности, изучившие инструкцию по монтажу «ЦИКЛОН» и обученные безопасным методам работы.

При обслуживании, монтаже и шеф-монтаже необходимо избегать ударно - механических воздействий по корпусу и комплектующим установки «ЦИКЛОН» .

Не допускать работу «ЦИКЛОН» с нештатными компрессорами, насосным оборудованием и датчиками.

При монтаже «ЦИКЛОН» необходимо руководствоваться приложениями и монтажной схемой к «ЦИКЛОН». До начала земляных работ уточнить нулевую отметку земли, с учетом возможных ландшафтных работ.

Гарантийные условия

- Гарантия распространяется на все дефекты, возникшие по вине производителя.
- Гарантия не распространяется на дефекты, возникшие по вине потребителя в результате нарушений правил монтажа и эксплуатации изделия.
- Претензии после ввода «ЦИКЛОН» в эксплуатацию принимаются через производителей работ по монтажу, шефмонтажу, торгующие организации или от пользователя «ЦИКЛОН».
- Обязательно наличие паспорта изделия, правильно заполненного гарантийного талона с указанием типа, даты продажи, штампа торгующей организации, подписи продавца или ответственного лица.
- Запрещается включать, отключать и переставлять разъемы внутри «ЦИКЛОН», дергать электрические провода и производить иные действия лицам без соответствующего навыка ремонта или обслуживания «ЦИКЛОН» подобного типа.
- Во время эксплуатации «ЦИКЛОН» необходимо производить плановые работы в соответствии с рекомендациями производителя.

ВНИМАНИЕ! Любые конструктивные изменения, выполненные не производителем или без письменного на это его согласия, могут привести к проблемам в дальнейшей эксплуатации приобретенному «ЦИКЛОН» и снятия его с гарантии.

При эксплуатации «ЦИКЛОН» ЗАПРЕЩАЕТСЯ сброс в канализацию веществ запрещенный для сброса в установки биологической очистки.

ВНИМАНИЕ!

- при отключении электричества необходимо сократить водопотребление, так как возможно переполнение приемной камеры и попадание неочищенного стока в окружающую среду;
- применение в больших количествах чистящих средств, содержащих хлор и другие антисептики, может привести к отмиранию активного ила и как следствие потере работоспособности «ЦИКЛОН»;
- несвоевременная откачка избытков активного ила приводит к его загустению, и в последствии к нарушению работы «ЦИКЛОН».

За справочной информацией и консультациями обращаться:

- к производителю:

адрес: 127549, г. Москва, ул. Бибиревская, д. 10, корп. 1, пом. 14-22,

тел.: (495) 789-69-37, 789-84-37, 8-800-333-69-37.

- либо непосредственно к Продавцу.

Подробная информация на сайте: www.topol-eco.ru Дополнительно к паспорту изделия прилагаются (просьба не забыть получить):

1. Действующий сертификат соответствия.
2. Декларация соответствия.
3. Монтажная схема на приобретенный Вами «ЦИКЛОН»
4. Технические паспорта на компрессорное и насосное оборудование входящих в состав приобретённого «ЦИКЛОН» (тип, модель, серийный номер указываются в разделе «Комплектация «ЦИКЛОН»» гарантийного талона).

ГАРАНТИЙНЫЙ ТАЛОН

БИОРЕАКТОРА ТОПОЛ-ЭКО/TOPOL-ECO модели ТОПЛОС-ЦИКЛОН™
ПРОИЗВОДИТЕЛЯ ООО ПО «ТОПОЛ-ЭКО»*

127549, Россия, г. Москва, ул. Бибиревская, дом 10, корпус 1, пом. 14-22 (офис)

При покупке установки требуйте заполнения гарантийного талона!

Наименование установки (модель, конфигурация)

Серийный номер: _____

Дата продажи: «__» _____ 20__ г.

Дата изготовления: «__» _____ 20__ г.

Комплектация

Тип оборудования	Модель	Серийный номер
Компрессор		
Насос		

ООО ПО «ТОПОЛ-ЭКО»* гарантирует потребителю, что реализуемая установка «ОТП» произведена по технологии, прошла отдел технического контроля (ОТК) и пригодна к эксплуатации.

ООО ПО «ТОПОЛ-ЭКО»*

М.П.

С гарантийными условиями и правилами эксплуатации ознакомлен (а):

_____ (Ф.И.О.)

Дата: «__» _____ 20__ г.

"ЮРИДИЧЕСКИЕ АДРЕСА СЕРВИСНЫХ ЦЕНТРОВ"**Авторизованный сервисный центр в городе Тула.**

300013, г. Тула, ул. Московская, д. 17, оф. 5. Тел.: 8-800-333-69-37

Авторизованный сервисный центр в городе Ярославль и городе Углич.

152611, Ярославская обл., Угличский р-н, Углич г., Речная ул., дом № 7А. Тел.: 8-800-333-69-37

Авторизованный сервисный центр в Республика Беларусь:

220033, Республика Беларусь, г. Минск, пр-т Партизанский, 8/2-7, оф. 51

ООО «ТОПОЛ-ЭКО сервис»

127549, г. Москва, ул. Бибиревская, д.10, корп.1, пом. 14-22. Тел.:(495) 789-69-37, 789-84-37,

e-mail: info@topol-eco.ru. Аварийная сервисная служба: тел.: +7 (495) 795-88-10.

Филиалы:**ООО «ТОПОЛ-ЭКО сервис» в городе Санкт-Петербург**

Ленинградская область, Всеволожский муниципальный район, п. Заневка,

ул. Занеский пост, д. 4Б/1 тел.: +7 (812) 610-40-88, +7 (812) 970-20-62, 271-78-29,

e-mail: neva@topol-eco.ru

ООО «ТОПОЛ-ЭКО сервис» в городе Ростов-на-Дону

344068, г. Ростов-на-Дону, пр., Михаила Нагибина 30 И, офис 304,

БИЗНЕС-ЦЕНТР «АМЕТИСТ»

Тел +7 (863) 263-41-37, +7 (863) 275-39-63, e-mail: don@topol-eco.ru

ООО «ТОПОЛ-ЭКО сервис» в Чеченской Республике

366500, Чеченская Республика, Урус-Мартановский р-н, с. Алхан-Юрт, ул.. Торговая, здание 15.

Тел.: (8712) 29-29-21, +7 (928) 778-68-22 , e-mail: info@topol-eco.ru

ООО «ТОПОЛ-ЭКО сервис» в городе Самара

443099, г. Самара, ул. Водников, д.60, оф. 814. тел.:(846) 273-33-41, 273-33-42,

e-mail: volga@topol-eco.ru

ООО «ТОПОЛ-ЭКО сервис» в городе Екатеринбург

620078, г. Екатеринбург, ул. Вишнёвая, д. 35, офис 512, тел.: +7 (343) 379-21-97, 379-21-96,

e-mail: ural@topol-eco.ru

ООО «ТОПОЛ-ЭКО сервис» в городе Тюмень

625059, г. Тюмень, тракт Велижанский 6 км, д.1 А, помещ.2,5-7, 8(3452)53-88-33,

e-mail: tura@topol-eco.ru

ООО «ТОПОЛ-ЭКО сервис» в городе Новосибирск

630007, г. Новосибирск, ул. Оловозаводская, д. 25, корп.. 4, офис 36. ,

тел.: +7 (383) 230-51-80, 230-51-08, e-mail: sibir@topol-eco.ru

ООО «ТОПОЛ-ЭКО сервис» в городе Хабаровск

680014 Хабаровский край, г. Хабаровск, с. Тополево, ул. Дачная д.8,

тел.: +7 (4212) 400-290, 400-291, e-mail: amur@topol-eco.ru

ООО "ТОПОЛ-ЭКО сервис" в городе Владивосток

690069 г. Владивосток, ул. Русская 27Д, литер Б, офис 51, тел.: +7 (423) 2-658-657.

e-mail: amur@topol-eco.ru

Авторизованный сервисный центр ООО «ГидТепла»

Московская обл, г. Чехов, Симферопольское ш, владение 9, ТОР.МЕСТО М-10.

Телефон: 8-800-333-69-37

Авторизованный сервисный центр в городе Костроме.

156000, г. Кострома, ул. Симановского, д.7А, помещ. 4, этаж 2. Телефон: 8-800-333-69-37

Авторизованный сервисный центр ООО «Рубикон»

Саратовская обл., г. Саратов, г. Саратов, мкр.Елшанка, ул. Автокомбинатовская, зд.12,стр.6,

оф 211. Телефон: 8-800-333-69-37

Авторизованный сервисный центр ИП Чудаков

Р.С. Республика Марий Эл, м.р-н Медведевский, с.п. Сидоровское, д. Большая Ноля,

ул. Шумелева, д. 2А. Телефон: 8-800-333-69-37

Заполняется продавцом

Отрывной купон №1

Продавец _____

Модель _____

Серийный номер _____

Дата продажи _____

М.П.

Отрывной купон №2

Продавец _____

Модель _____

Серийный номер _____

Дата продажи _____

М.П.

Отрывной купон №3

Продавец _____

Модель _____

Серийный номер _____

Дата продажи _____

М.П.

Отрывной купон №4

Продавец _____

Модель _____

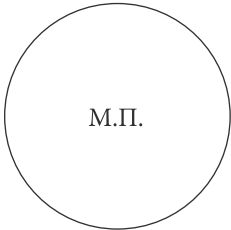
Серийный номер _____

Дата продажи _____

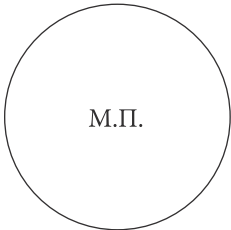
М.П.

Заполняется сервисным центром

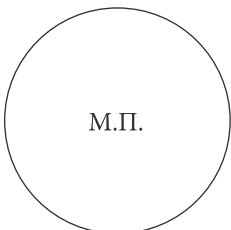
✂

Организация _____ Дата выполнения работ по гарантии _____ Адрес _____ Заявленный дефект _____ Обнаруженные недостатки _____ _____ Исполнитель (Ф.И.О.) _____	
--	---

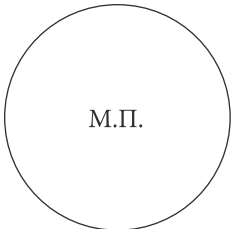
✂

Организация _____ Дата выполнения работ по гарантии _____ Адрес _____ Заявленный дефект _____ Обнаруженные недостатки _____ _____ Исполнитель (Ф.И.О.) _____	
--	---

✂

Организация _____ Дата выполнения работ по гарантии _____ Адрес _____ Заявленный дефект _____ Обнаруженные недостатки _____ _____ Исполнитель (Ф.И.О.) _____	
--	--

✂

Организация _____ Дата выполнения работ по гарантии _____ Адрес _____ Заявленный дефект _____ Обнаруженные недостатки _____ _____ Исполнитель (Ф.И.О.) _____	
--	---

✂

ПРИЛОЖЕНИЕ № 1

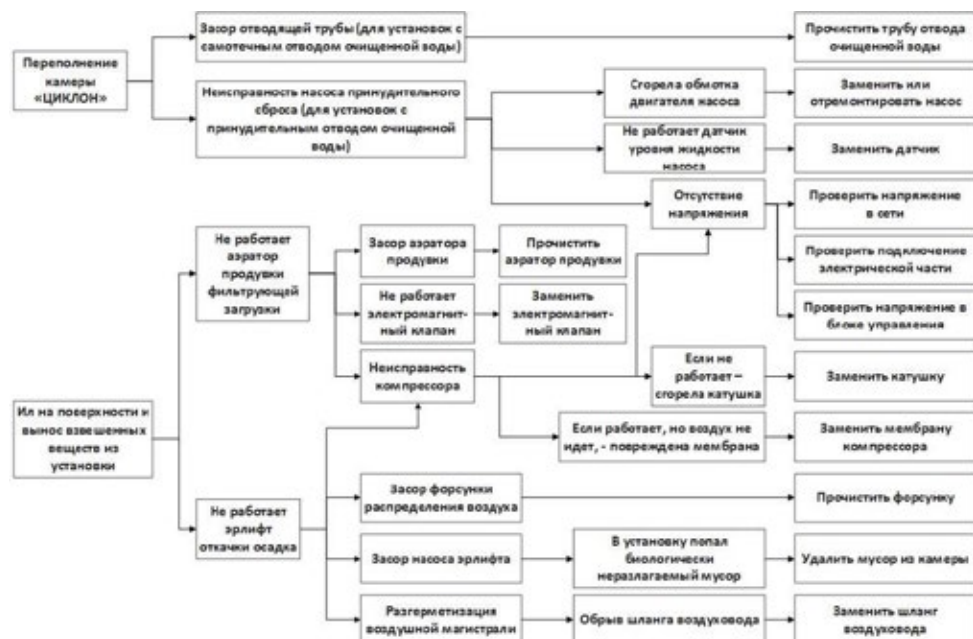
Основные данные и характеристики

№ п./п.	Наименование	Объем переработки м ³ /сут	Энергопотребление кВт/сут	Вес кг	Габариты*		
					Длина мм	Ширина мм	Высота мм
1	ЦИКЛОН стандарт	до 16	0,24	125	940	920	2500
2	ЦИКЛОН стандарт Пр	до 16	1,2	135	940	820	2500
3	ЦИКЛОН 1	до 16	0,24	150	940	920	3000
4	ЦИКЛОН 1 ПР	до 16	1,2	160	940	820	3000
5	ЦИКЛОН 1 Лонг	до 16	0,24	285	1130	900	3280
6	ЦИКЛОН 1 Лонг ПР	до 16	1,2	295	940	820	3280
7	ЦИКЛОН 2	24	0,36	175	1160	1040	3000
8	ЦИКЛОН 2 ПР	24	2,0	185	1160	1000	3000
9	ЦИКЛОН 3	32	0,48	200	1200	1500	3000
10	ЦИКЛОН 3 ПР	32	2,4	210	1160	1500	3000

Примечание: *

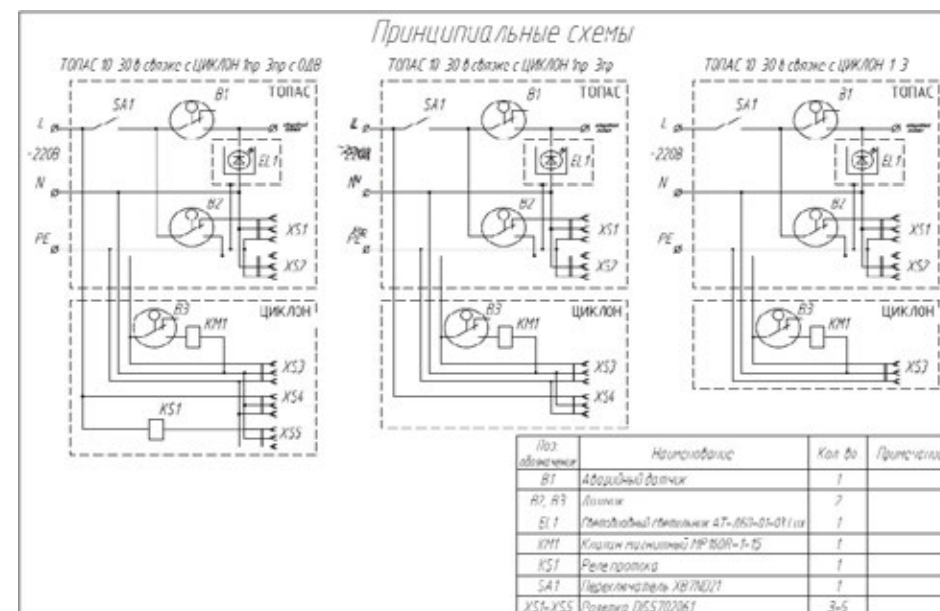
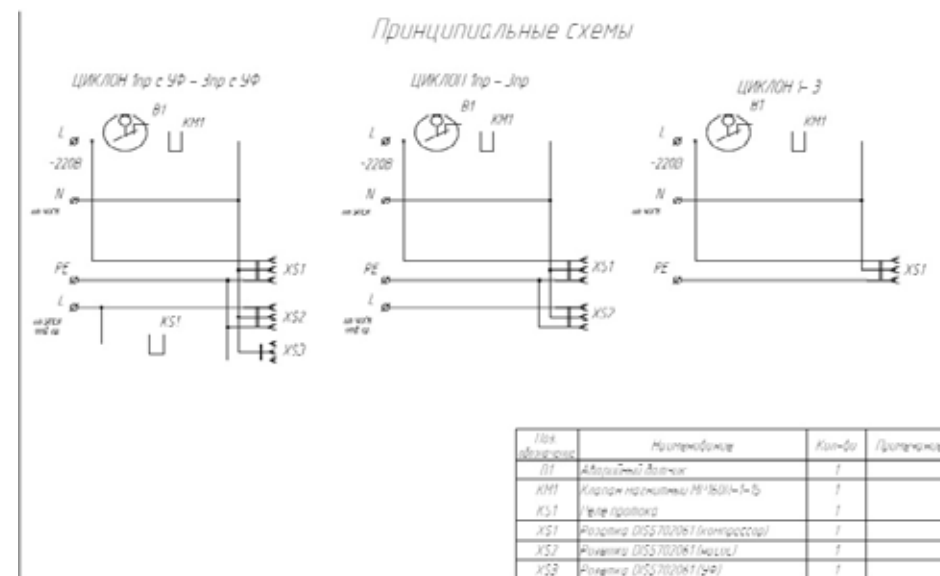
- Для ЦИКЛОНОВ 1, 2, 3 указаны габариты с ребрами жесткости и отводящим патрубком; для ЦИКЛОНОВ 1 ПР, 2 ПР, 3ПР указаны габариты только с ребрами жесткости.
- обозначение «ПР» – ЦИКЛОНОВ с принудительным отводом очищенной воды (насосом).

Схема возможных неисправностей, их причины и способы устранения



По вопросам сервисного обслуживания обращайтесь к Продавцу, либо непосредственно в ООО «ТОПОЛ-ЭКО сервис» тел.: (495) 789-69-37, 789-84-37, 795-88-10. Телефоны сервисной службы – на сайте производителя. При себе иметь технический паспорт и индивидуальный номер приобретенной «ЦИКЛОН» www.topol-eco.ru

Электрические схемы



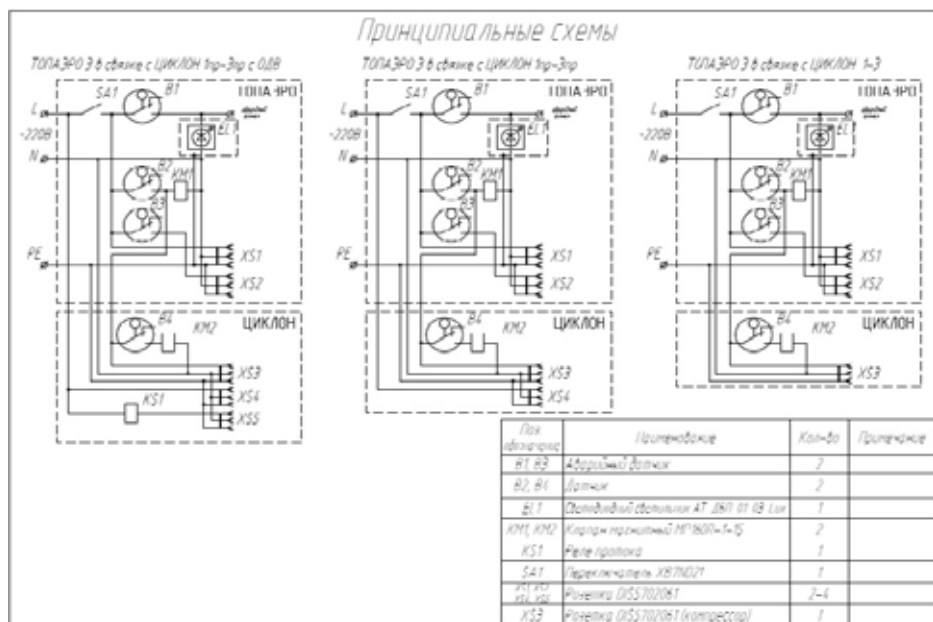
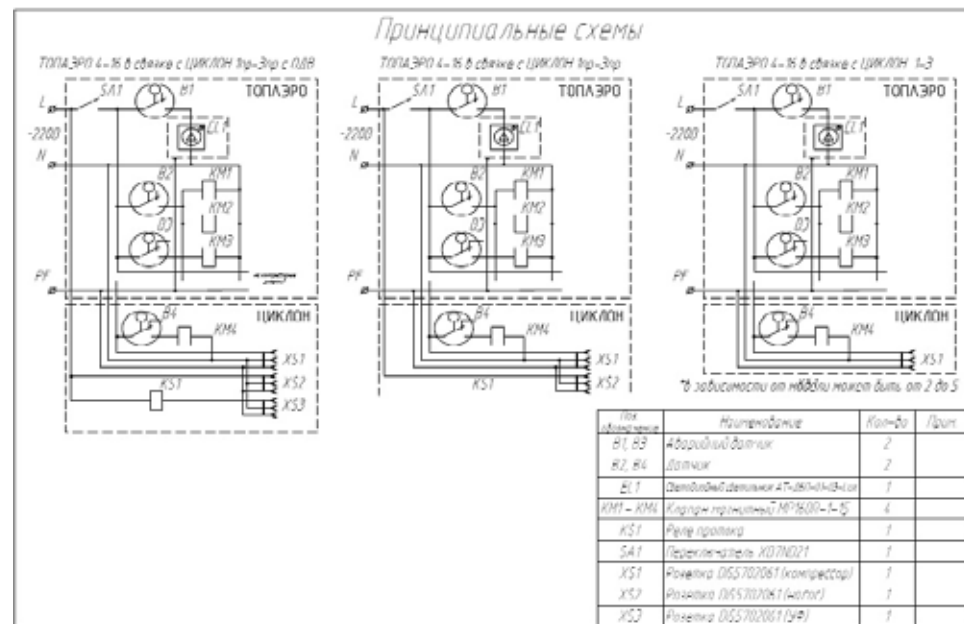
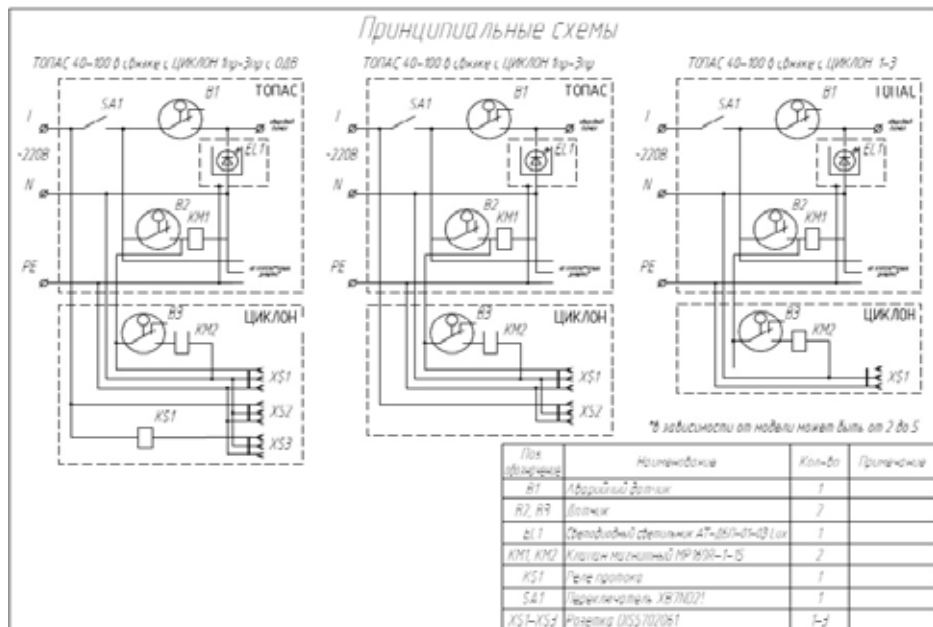
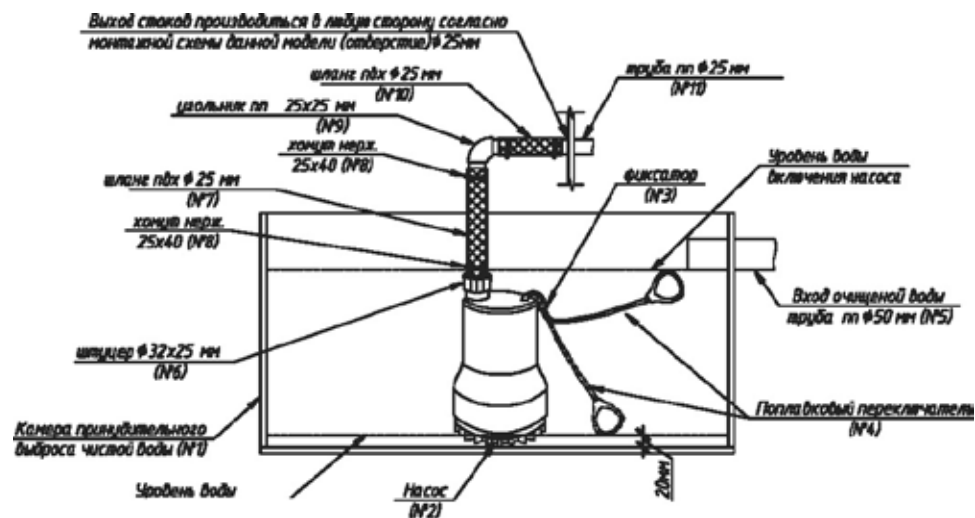


Схема подключения насоса «ЦИКЛОН» ПР (при комплектации «ЦИКЛОН» дренажным насосом для принудительного выброса очищенной воды)



В камеру принудительного выброса очищенной воды (№ 1 на схеме) устанавливается насос (№ 2 на схеме). Поплавковый выключатель (№ 4 на схеме) фиксируется в фиксатор (№ 3 на схеме), установленный на насосе. Ход поплавкового переключателя должен находиться в свободном положении, чтобы мог беспрепятственно всплывать (включая насос), опускаться (отключая насос). Поплавковый переключатель на включение насоса устанавливается строго по уровню низа лотка входящей трубы Ø50мм (№ 5 на схеме). На отключение насоса - устанавливать от дна камеры на Ø20мм (см. схему). На коннектор Ø32x25мм

(№ 6 на схеме), выходящий из насоса, одевается шланг ПВХ 25мм (№ 7 на схеме) и фиксируется нержавеющей хомутом 25-40 (№ 8 на схеме). На шланг ПВХ 25 мм фиксируется уголок 25x25 (№ 9 на схеме), на уголок одевается шланг ПВХ 25 мм (№ 10 на схеме). Труба ПП 25 мм (№ 11 на схеме) фиксируется хомутом 25-40 (№ 8 на схеме) к шлангу ПВХ 25 мм (№ 10 на схеме) и отводится в любую сторону по направлению выброса очищенной вод

Руководство по подключению компрессорного оборудования и электрической части «ЦИКЛОН 1», «ЦИКЛОН 2» и их модификаций

- При поставке оборудования со склада вместе с «ЦИКЛОН» поставляется:
- компрессор укомплектованный* - 1 шт.;
 - насос погружной** - 1 шт.

А. Подключение компрессорного оборудования к «ЦИКЛОН» с самотечным отводом очищенной воды.

Электроснабжение «ЦИКЛОН» производится подключением установки к блоку управления УОСВ. После завершения работ по подключению электрокабеля к блоку управления «ЦИКЛОН» (см. инструкцию в паспорте на «ЦИКЛОН») выполнить установку компрессорного оборудования согласно рисунку №1.

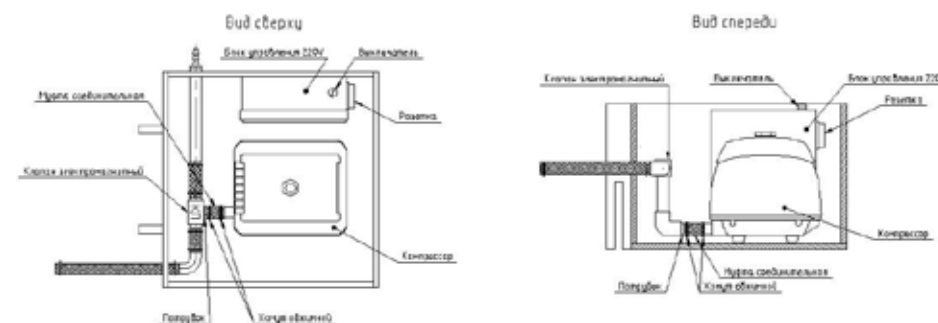


Рис. №1

СХЕМА УСТАНОВКИ И ПОДКЛЮЧЕНИЯ КОМПРЕССОРНОГО ОБОРУДОВАНИЯ

- компрессор подключить к электрической розетке. Выходящий патрубок из компрессора стыкуется соединительной муфтой к патрубку воздуховода и обжимается прилагаемыми обжимными хомутами.

*Оборудование поставляется в заводской упаковке в полной комплектности. В комплектность одной упаковки входит: паспорт – 1 шт.; соединительная муфта (резиновая) – 1 шт.; хомут обжимной – 2 шт.; рем.комплект мембран – 1 комплект.

** Оборудование поставляется только для модификаций «ЦИКЛОН» с принудительным выбросом очищенной воды.

Б. Подключение компрессорного оборудования к «ЦИКЛОН» с принудительным выбросом очищенной воды.

Электроснабжение «ЦИКЛОН» производится подключением установки к блоку управления УОСВ. После завершения работ по подключению электрокабеля к блоку управления «ЦИКЛОН» (см. инструкцию в паспорте на «ЦИКЛОН») выполнить установку компрессорного оборудования согласно рисунку №2.

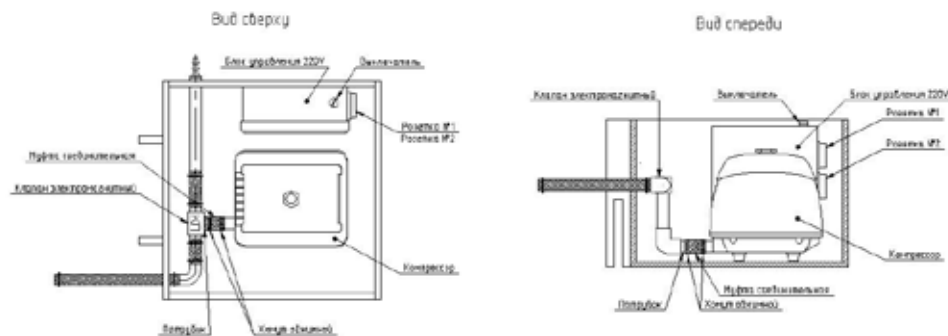


Рис. №2

СХЕМА УСТАНОВКИ И ПОДКЛЮЧЕНИЯ КОМПРЕССОРНОГО ОБОРУДОВАНИЯ

- компрессор подключить к электрической розетке №1. Выходящий патрубок из компрессора стыкуется соединительной муфтой к патрубку и обжимается прилагаемыми обжимными хомутами.
- погружной насос необходимо опустить в камеру принудительного выброса, установить согласно схеме подключения (см. приложение №4), после чего подключить к розетке №2.

ВНИМАНИЕ!!!

1. Только после выполнения подключения компрессорного оборудования и электрической части к «ЦИКЛОН» можно повернуть тумблер включения «ЦИКЛОН» в положение ВКЛ.
2. Компрессорное оборудование работает по циклам в зависимости от наполнения и работы УОСВ, к которой подсоединен «ЦИКЛОН».
3. Вскрытие запломбированного блока управления должно производиться лицом, осуществляющим гарантийное обслуживание. В случае самостоятельного вскрытия запломбированного блока «ЦИКЛОН» снимается с гарантии.

Руководство по подключению компрессорного оборудования и электрической части «ЦИКЛОН 3» и их модификаций

При поставке оборудования со склада вместе с «ЦИКЛОН» поставляется:

- компрессор укомплектованный* - 1 шт.;
- насос погружной** - 1 шт.

А. Подключение компрессорного оборудования к «ЦИКЛОН» с самотечным отводом очищенной воды.

Электроснабжение «ЦИКЛОН» производится подключением установки к блоку управления УОСВ. После завершения работ по подключению электрокабеля к блоку управления «ЦИКЛОН» (см. инструкцию в паспорте на «ЦИКЛОН») выполнить установку компрессорного оборудования согласно рисунку №3.

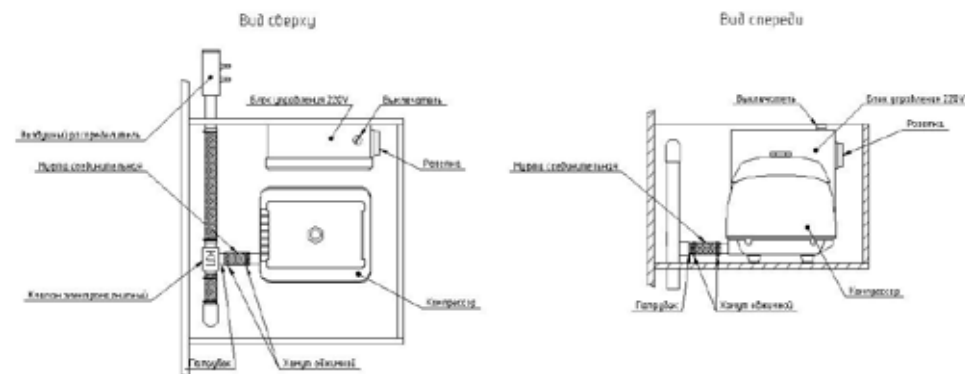


Рис. №3

СХЕМА УСТАНОВКИ И ПОДКЛЮЧЕНИЯ КОМПРЕССОРНОГО ОБОРУДОВАНИЯ

- компрессор подключить к электрической розетке. Выходящий резиновый патрубок из компрессора стыкуется соединительной муфтой к патрубку и обжимается прилагаемыми обжимными хомутами.

*Оборудование поставляется в заводской упаковке в полной комплектности. В комплектность одной упаковки входит: паспорт – 1 шт.; соединительная муфта (резиновая) – 1 шт.; хомут обжимной – 2 шт.; рем.комплект мембран – 1 комплект.

** Оборудование поставляется только для модификаций «ЦИКЛОН» с принудительным выбросом очищенной воды.

Б. Подключение компрессорного оборудования к «ЦИКЛОН» с принудительным выбросом очищенной воды.

Электроснабжение «ЦИКЛОН» производится подключением установки к блоку управления УОСВ. После завершения работ по подключению электрокабеля к блоку управления «ЦИКЛОН» (см. инструкцию в паспорте на «ЦИКЛОН») выполнить установку компрессорного оборудования согласно рисунку №4.

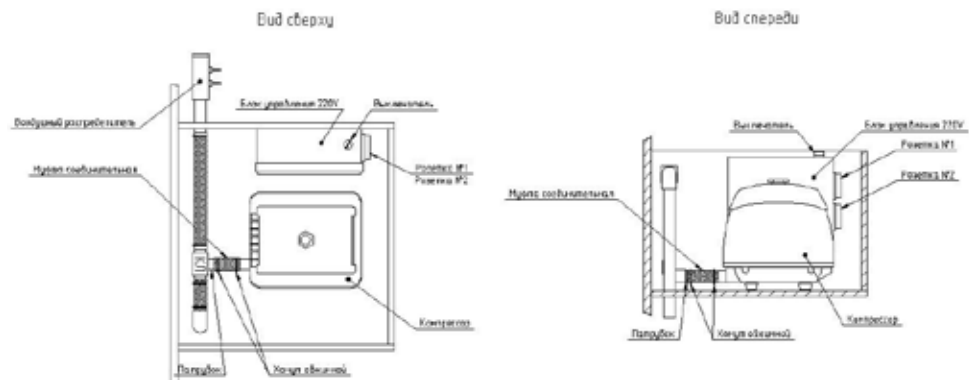


Рис. №4

СХЕМА УСТАНОВКИ И ПОДКЛЮЧЕНИЯ КОМПРЕССОРНОГО ОБОРУДОВАНИЯ

- компрессор подключить к электрической розетке №1. Выходящий патрубок из компрессора стыкуется соединительной муфтой к патрубку и обжимается прилагаемыми обжимными хомутами.
- погружной насос необходимо опустить в накопительную камеру принудительного выброса, установить согласно схемы подключения (приложение №4), после чего подключить к розетке №2.

ВНИМАНИЕ!!!

- 1.
2. Только после выполнения подключения компрессорного оборудования и электрической части к «ЦИКЛОН» можно повернуть тумблер включения «ЦИКЛОН» в положение ВКЛ.
3. Компрессорное оборудование работает по циклам в зависимости от наполнения и работы УОСВ, к которой подсоединен «ЦИКЛОН».
4. Вскрытие запломбированного блока управления должно производиться лицом, осуществляющим гарантийное обслуживание. В случае самостоятельного вскрытия запломбированного блока «ЦИКЛОН» снимается с гарантии.

Дополнительная информация

1. На момент сдачи в печать информация в данном руководстве полностью соответствовала действительности. Однако после публикации в конструкцию установки «ЦИКЛОН» могут быть внесены изменения. В таких случаях к комплекту документации добавляется соответствующее приложение к руководству.
2. ООО ПО «ТОПОЛ-ЭКО» постоянно работает над усовершенствованием продукции, поэтому оставляет за собой право изменять технические характеристики, конструкцию и оборудование в любое время без предварительного уведомления; такие изменения не налагают дополнительных обязательств на компанию.
3. Запрещается полное или частичное воспроизведение или перевод данного документа без разрешения ООО ПО «ТОПОЛ-ЭКО».
4. Производитель не несет ответственности за последствия опечаток и пропусков.

