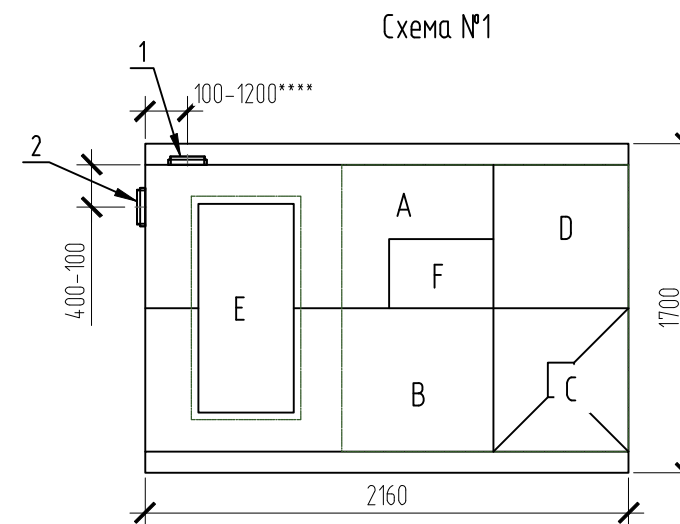
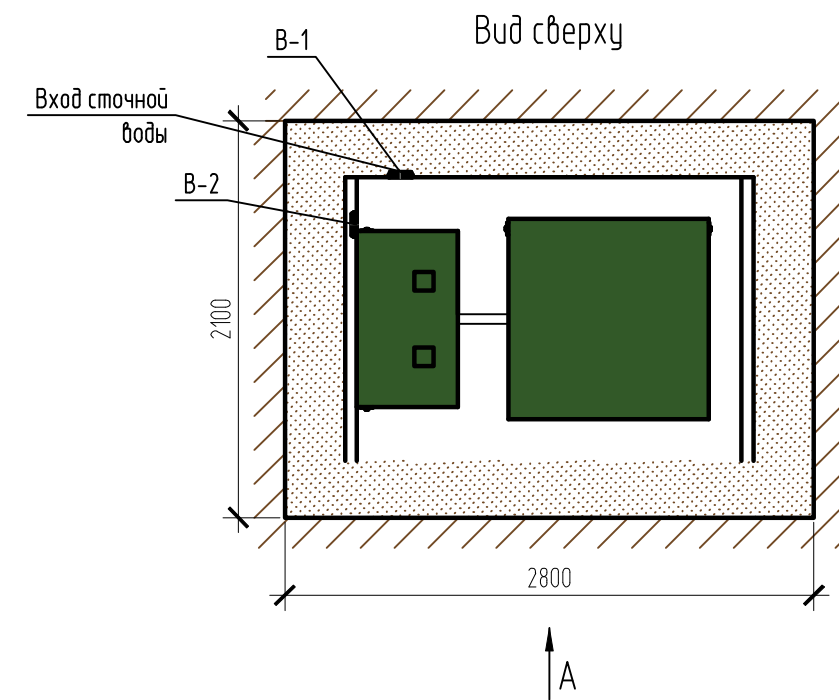
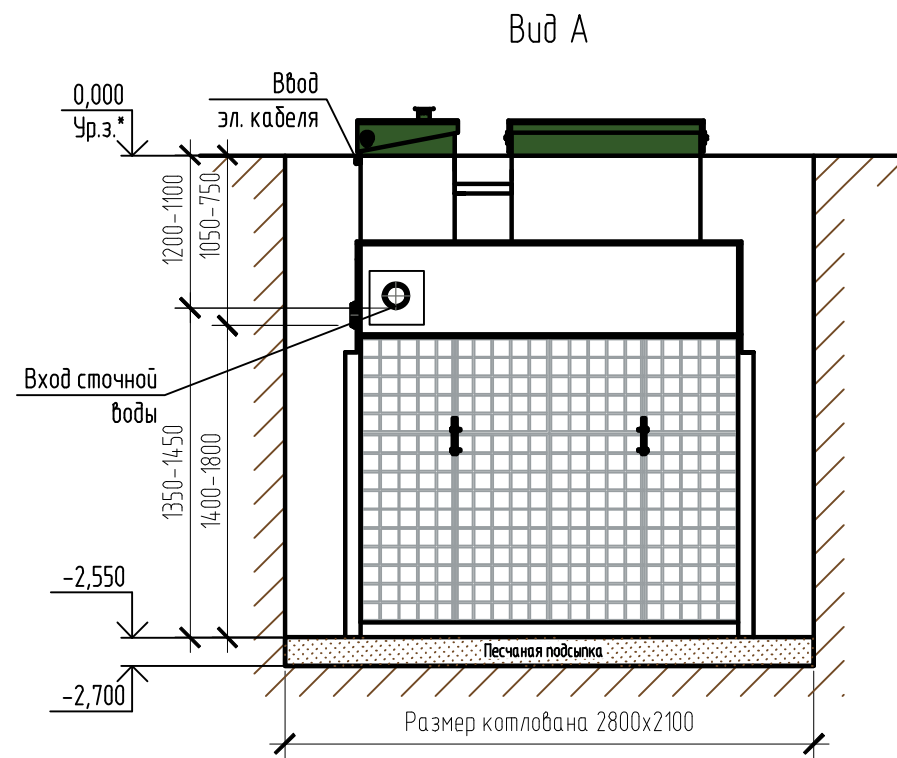


Монтажная схема ТОПАС 20 Лонг Пр



Габаритные размеры ТОПАС 20 Лонг Пр***:

Длина 2160 мм;
 Ширина 1700 мм;
 Высота 2800 мм;
 Масса (трансп/рабочая) 725/8500 кг.

A – приемная камера;
 B – аэротенк;
 C – вторичный отстойник;
 D – стабилизатор активного ила;
 E – компрессорный отсек;
 F – накопительная емкость для насоса.

1, 2 – варианты входа стоков (ввод трубы монтируется при монтаже, либо, по желанию заказчика, на заводе изготовителя (в соответствии с размерами, указанными в заявке на врезку);

При длине отводящей магистрали 6 м и более рекомендован монтаж трубопровода диаметром 32 мм, с установкой прогревочного комплекта.

Монтажные и земляные работы проводить согласно СП 129.13330.2019 "Наружные сети и сооружения водоснабжения и канализации".

Пояснение к схеме №1				
	От дна установки до нижнего края трубы		От поверхности грунта до нижнего края трубы	
	min	max	min	max
Вход сточной воды 1	1350	1450	1100	1200
Вход сточной воды 2	1400	1800	750	1050
Выход очищенной воды	2150	2500	50	400

ПРИ МОНТАЖЕ ОБРАТИТЬ ОСОБОЕ ВНИМАНИЕ:

Разработку котлована производить при условии соблюдения правил техники безопасности проведения земляных работ, с соблюдением требований действующей нормативной документации. Монтаж станции производить на песчаную подсыпку, станцию не подвергать ударам, обсыпку производить вместе с заливкой одновременно для компенсации внутреннего и внешнего давления.

*При определении отметки уровня земли предусмотреть будущее благоустройство участка, возможные ландшафтные работы (которые могут привести к изменению отметки уровня земли).

**Рекомендованный производителем диапазон врезки (вход стоков) 850–1050 мм от уровня земли.

***Производитель может изменить габариты продукции без уведомления.

****При выполнении врезки учесть внутренний конструктив станции.

Расход песка не менее – 7,5 м³, расход воды не менее – 4,9 м³.

						ТОПАС\ТОПАС 20 Лонг Пр		
Изм.	Кол. уч.	Лист	№ док.	Подп.	Дата			
						Установка очистки сточных вод, Q=4,0 м ³ /сут		
						ТОПОЛ-ЭКО/ТОРОЛ-ЕСО		