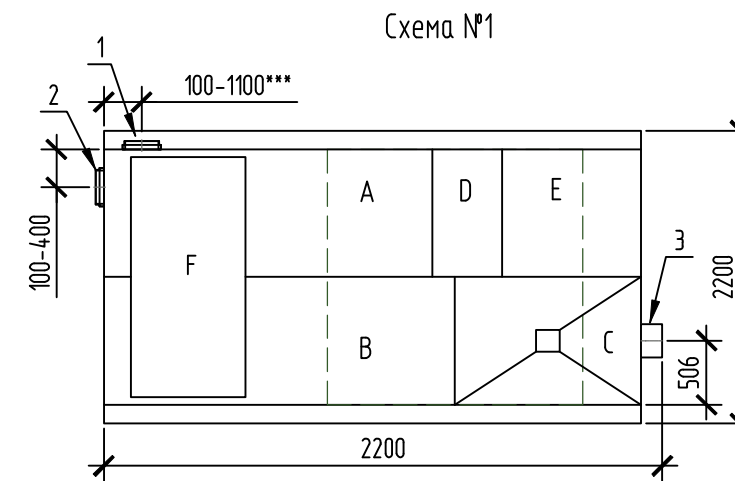
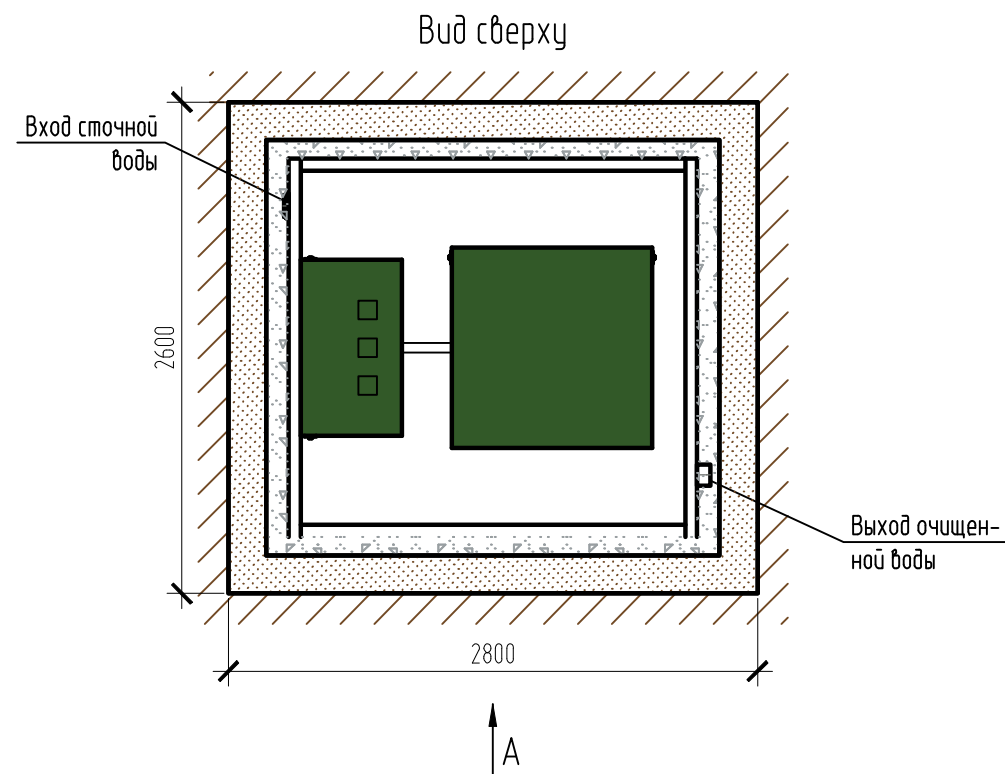
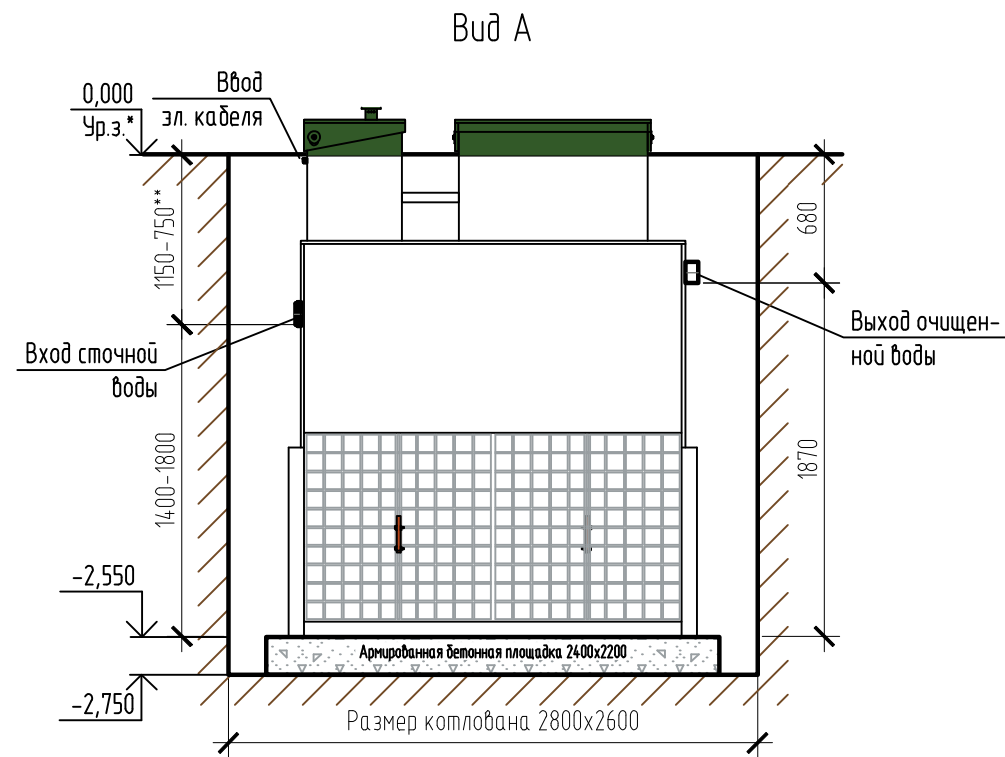


# Монтажная схема ТОПАЭРО 6 Лонг



Габаритные размеры ТОПАЭРО 6 Лонг\*\*\*:

Длина 2200мм;  
 Ширина 2200мм;  
 Высота 2800мм;  
 Масса (трансп/рабочая) 780/9000 кг.

A - приемная камера;  
 B - аэротенк;  
 C - вторичный отстойник;  
 D - аварийная камера;  
 E - отстойник коридорного типа;  
 F - компрессорный отсек.

1, 2 - варианты входа стоков (ввод трубы монтируется при монтаже, либо, по желанию заказчика, на заводе изготовителя (в соответствии с размерами, указанными в заявке на врезку);  
 3 - выход очищенной воды (труба  $\phi$ 110 монтируется на заводе).

Монтажные и земляные работы проводить согласно СП 129.13330.2019 "Наружные сети и сооружения водоснабжения и канализации".

Пояснение к схеме №1				
	От дна установки до нижнего края трубы		От поверхности грунта до нижнего края трубы	
	min	max	min	max
Вход сточной воды	1400	1800	750	1150
Выход очищенной воды	1870	1870	680	680

ПРИ МОНТАЖЕ ОБРАТИТЬ ОСОБОЕ ВНИМАНИЕ:

Разработку котлована производить при условии соблюдения правил техники безопасности проведения земляных работ, с соблюдением требований действующей нормативной документации. Монтаж станции производить на армированную бетонную площадку с песчаной подсыпкой, станцию не подвергать ударам, обсыпку производить вместе с заливкой одновременно для компенсации внутреннего и внешнего давления.

\*При определении отметки уровня земли предусмотреть будущее благоустройство участка, возможные ландшафтные работы (которые могут привести к изменению отметки уровня земли).

\*\*Рекомендованный производителем диапазон врезки (вход стоков) 850-1050мм от уровня земли.

\*\*\*Производитель может изменить габариты продукции без уведомления.

\*\*\*\*При выполнении врезки учесть внутренний конструктив станции.

Расход песка не менее - 9,0м<sup>3</sup>, расход воды не менее - 9,1м<sup>3</sup>.

						ТОПАЭРО/ТОПАЭРО 6 Лонг			
Изм.	Кол. уч.	Лист	№ док.	Подп.	Дата				
						Установка очистки сточных вод, Q=6,0м <sup>3</sup> /сут	Стадия	Лист	Листов
								1	1
							ТОПОЛ-ЭКО\ТОРОЛ-ЕСО		