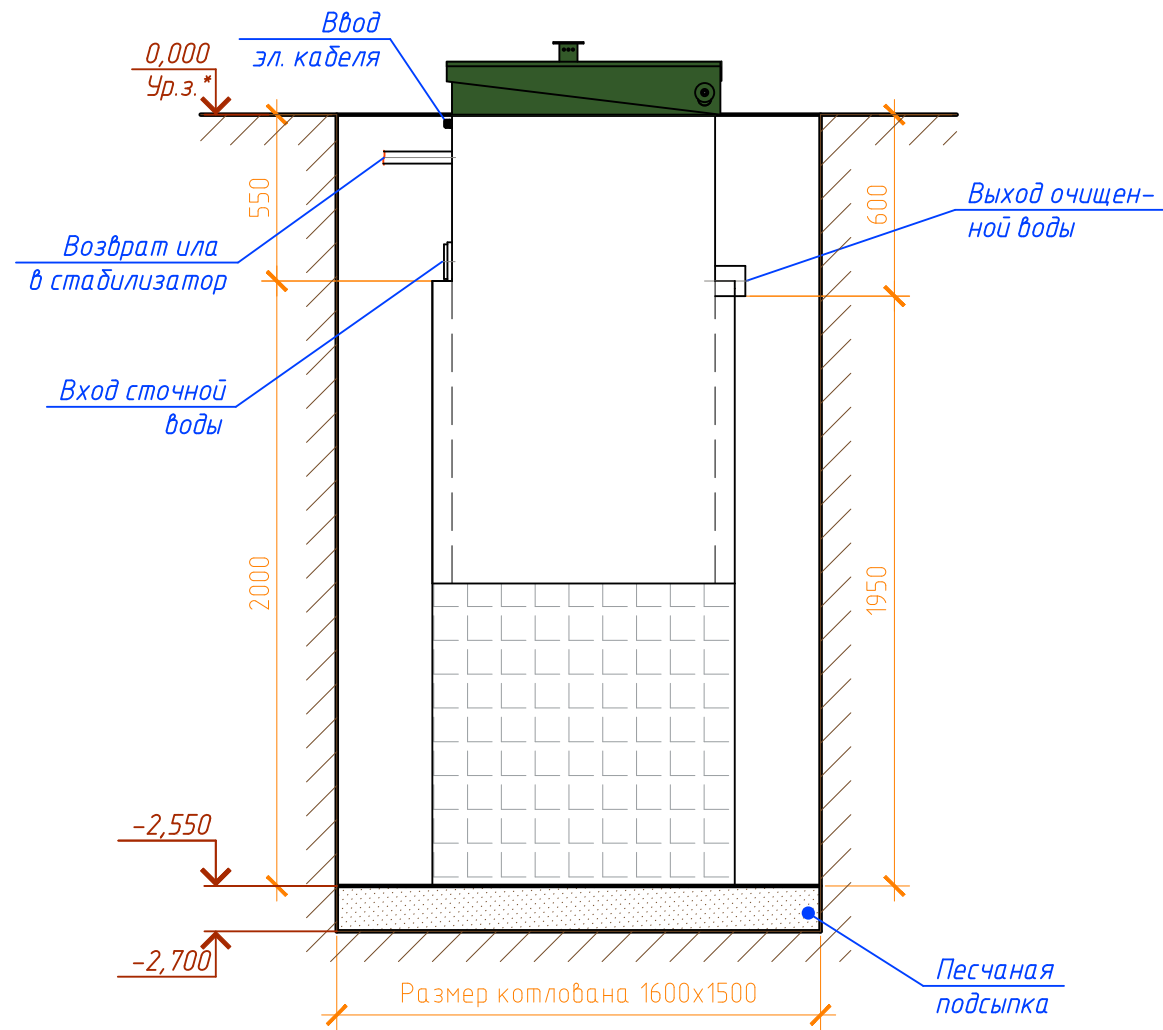


Монтажная схема ТОПЛОС-ЦИКЛОН 2

Вид А



Вид сверху

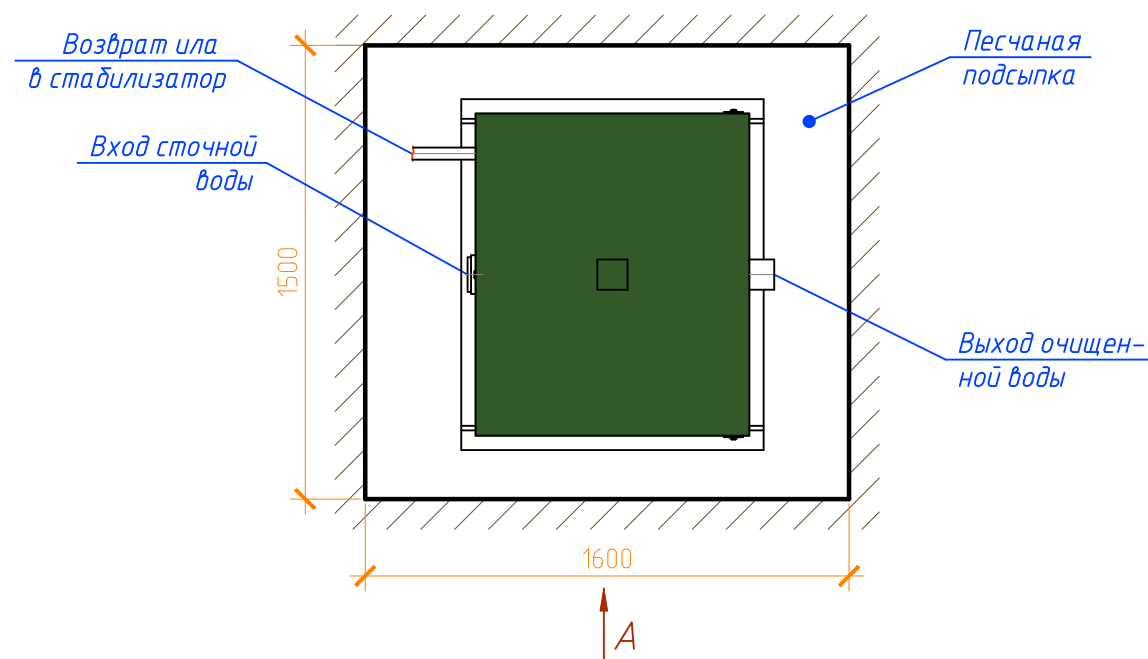
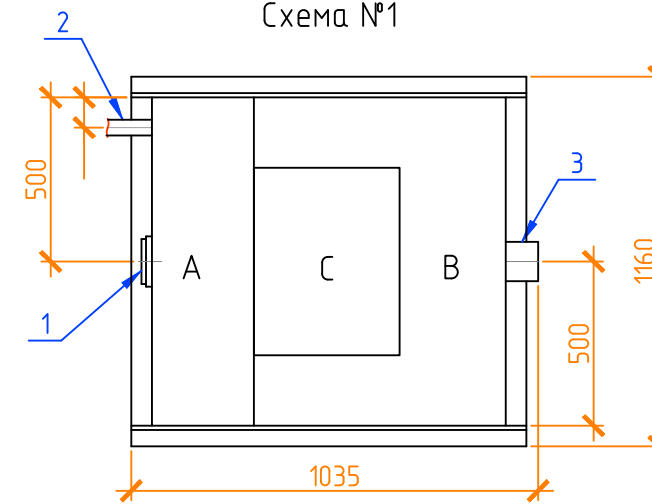


Схема №1



Габаритные размеры ТОПЛОС-ЦИКЛОН 2**:

Длина 1035 мм;
Ширина 1160 мм;
Высота 2800 мм;
Вес, макс. 175 кг.

А – приемный отсек;
В – отсек с загрузочным материалом;
С – компрессорный отсек.

- 1 – вход стока из установки очистки сточных вод (УОСВ) (труба $\phi 110$ монтируется на заводе);
- 2 – возврат ила в стабилизатор (труба $\phi 40$ монтируется при монтаже в стабилизатор ила УОСВ);
- 3 – выход очищенной воды (труба $\phi 110$ монтируется на заводе).

Биореактор установить на расстоянии 700 мм от УОСВ.

Монтажные и земляные работы проводить согласно СП 129.13330.2011 "Наружные сети и сооружения водоснабжения и канализации".

ПРИ МОНТАЖЕ ОБРАТИТЬ ОСОБОЕ ВНИМАНИЕ:

Разработку котлована производить при условии соблюдения правил техники безопасности проведения земляных работ, с соблюдением требований действующей нормативной документации. Монтаж станции производить на песчаную подсыпку, станцию не подвергать ударам, обсыпку производить вместе с заливкой одновременно для компенсации внутреннего и внешнего давления.

*При определении отметки уровня земли предусмотреть будущее благоустройство участка, возможные ландшафтные работы (которые могут привести к изменению отметки уровня земли).

**Производитель может изменить габариты продукции без уведомления.

***Отметка дана для справки и зависит от расположения блока УОСВ, т.к. труба монтируется с уклоном $i=0,01$ к УОСВ.

Расход песка не менее – 5,2 м³, расход воды не менее – 2,0 м³.

						ТОПЛОС-ЦИКЛОН 2			
Изм.	Кол. уч.	Лист	№ док.	Подп.	Дата				
						Биореактор	Стадия	Лист	Листов
						Q=24,0м ³ /сут		1	1
							ТОПОЛ-ЭКО/ТОПОЛ-ЕСО		